

# CD-3000

## DOMOFON CYFROWY

---

### INSTRUKCJA INSTALACJI, OBSŁUGI I PROGRAMOWANIA



**LASKOMEX®**  
**CD-3000**  
microprocessor control

## Spis treści

1. Cechy domofonu CD-3000	2
2. Warunki eksploatacji	3
3. Instalacja domofonu CD-3000	4
4. Elementy domofonu CD-3000	4
5. Konfiguracje pracy domofonu	6
6. Tryby numeracji	8
7. Montaż i uruchomienie domofonu	11
Wykonanie instalacji elektrycznej	11
Instalacja bramofonu	12
Instalacja bramofonu z czytnikiem kluczy elektronicznych	13
Instalacja bramofonu z listą lokatorów	13
Montaż centrali domofonowej i zasilacza	14
Montaż, programowanie i uruchomienie unifonu	14
Regulacja centrali domofonowej	15
8. Programowanie domofonu CD-3000	17
P-0 Wprowadzenie kodu PIN	18
P-1 Parametry pracy domofonu	19
P-2 Funkcje realizowane przez domofon	21
P-3 Procedura instalacyjna	23
P-4 Test unifonów	24
P-5 Ustawienia indywidualne	25
P-6 Zmiana kodu instalatora	26
P-7 Test elektrozaczepu	26
P-8 Zwolnienie zaczepu w trybie serwisowym	27
P-10 Zmiana kodu zamka szyfrowego	27
Programowanie centrali nadrzędnej	27
Przywrócenie domyślnych ustawień centrali. Reset centrali.	28
9. Korzystanie z domofonu	30
Połączenie z lokalem	30
Połączenie z lokalem z wejścia głównego	30
Korzystanie z zamka szyfrowego	30
Zmiana kodu zamka szyfrowego przez lokatorów	31
Zmiana głośności wywołania	31
Podsluch bramy	31
Szybkie wejście	32
10. Klucze elektroniczne. Programowanie i korzystanie z kluczy.	33
11. Konserwacja systemu domofonowego	35
12. Komunikaty o błędach i uszkodzeniach	35
13. Przekroje przewodów	37
14. Dane techniczne i schematy połączeń	38

## 1. Cechy domofonu CD-3000

- W domofonie CD-3000 używane są dwa rodzaje central domofonowych (kaset elektroniki): centrala EC-3000/H do wejścia głównego (wejścia w ogrodzeniu) i centrala EC-3000/U do wejść podrzędnych (klatek schodowych w budynkach).
- Do centrali każdego typu można podłączyć od jednej do czterech kaset rozmównych (bramofonów). Zapewnia to łatwą rozbudowę domofonu o dodatkowe wejścia i upraszcza instalację domofonu oraz redukuje koszty urządzenia.
- Wszystkie unifony połączone są z centralą EC-3000/U dwużyłowym przewodem. Unifony mogą być podłączane niezależnymi przewodami, zbiegającymi się przy centrali lub podłączone do dwużyłowej magistrali biegnącej przez wszystkie kondygnacje klatki schodowej.
- Do każdej centrali obsługującej wejście podrzędne można podłączyć od 1 do 254 unifonów.
- Niektóre nastawy, takie jak np. głośność wywołania (dzwonienia unifonu) mogą być zmieniane niezależnie dla każdego numeru lokalu. Pozwala to dopasować działanie domofonu do indywidualnych potrzeb jego użytkowników.
- Kasety rozmówne (bramofony) zostały zabezpieczone przed kradzieżą. Zabezpieczeniem tym jest kod PIN dostarczany przez producenta wraz z urządzeniem, wprowadzany jednorazowo przy uruchomieniu domofonu.
- W klawiaturze domofonu zastosowane zostało unikatowe rozwiązanie, które pozwoliło na zastąpienie standardowych, mechanicznych przycisków matrycą złożoną z wiązek światła, przesłanianych w momencie przyłożenia palca do klawiatury. Przesłonięcie wiązek stanowi informację, do którego pola został przyłożony palec.
- Klawiatura domofonu podświetlana jest diodami LED, które ułatwiają korzystanie z domofonu w ciemności.
- Kasetą rozmówną (bramofon) została tak zaprojektowana, aby była odporna na uszkodzenia mechaniczne. Do produkcji używana jest gruba blacha cynkowana pokryta farbą proszkową, dzięki czemu kasetą jest wytrzymała i doskonale zabezpieczona przed korozją.
- Klawiatura domofonu pełni jednocześnie funkcję zamka szyfrowego. Do każdego numeru lokalu przypisany jest kod zamka szyfrowego. Wybranie tego kodu na klawiaturze domofonu powoduje zwolnienie elektrozaczepu blokującego wejście.
- Domofon może być wyposażony w czytnik dotykowych kluczy elektronicznych (ibutton)
- Do domofonu można podłączyć akumulator który zapewnia działanie domofonu po zaniku napięcia w sieci energetycznej, z której domofon ten jest normalnie zasilany.
- Funkcje domofonu oraz parametry jego pracy takie jak czasy działania, głośności wywołania itd. można zmieniać w łatwy i elastyczny sposób. Służy do tego specjalny tryb pracy centrali domofonowej- tryb programowania.
- Domofon CD-3000 został wyposażony jest w procedurę instalacyjną, umożliwiającą jednej osobie szybkie i wygodne podłączenie, uruchomienie i sprawdzenie domofonu.

## **2. Warunki eksploatacji**

- Przed przystąpieniem do instalacji i korzystania z domofonu należy zapoznać się z instrukcją montażu i użytkowania.
- Instalacja elektryczna domofonu powinna być wykonana w taki sposób, aby nie była narażona na bezpośrednie wyładowania atmosferyczne.
- Unifon należy zamontować w łatwo dostępnym dla domowników miejscu, w taki sposób, aby nie stwarzał zagrożenia dla użytkowników i nie był narażony na przypadkowe potrącenia.
- Zabronione jest podłączanie unifonu do instalacji innej niż domofonowa, wykonana zgodnie z zaleceniami producenta domofonu.
- Unifon i centrala domofonu nie powinny być narażone na działanie wysokiej temperatury oraz wilgoci. Nie należy montować wymienionych elementów w łazienkach ani w pobliżu grzejników.
- Nie należy zakrywać otworów w unifonie, ponieważ może to spowodować jego niewłaściwe działanie.
- Nie należy wkładać żadnych metalowych przedmiotów w otwory znajdujące się w obudowie unifonu, ponieważ grozi to jego uszkodzeniem.
- Do zacisków unifonu nie należy podłączać zasilania z zewnętrznych źródeł, ponieważ może to doprowadzić do jego uszkodzenia lub pożaru.
- Nie należy jednocześnie trzymać słuchawki przy uchu i wciskać dźwigni w podstawie unifonu (nie dotyczy przycisku otwierania drzwi i wywołania wewnętrznego). Grozi to pojawieniem się w słuchawce głośnego sygnału wywołania, który może doprowadzić do uszkodzenia słuchu.
- Samodzielna naprawa urządzeń wchodzących w skład domofonu jest zabroniona, ponieważ może być niebezpieczna dla zdrowia i życia.
- Podłączenie do zacisków domofonu zasilania ze źródeł o parametrach innych niż zalecane przez producenta jest zabronione.
- Do czyszczenia nie należy stosować benzyny ani żadnych rozpuszczalników i silnych detergentów, ponieważ mogą one spowodować uszkodzenie lub odbarwienie powierzchni.
- Kasety rozmównej nie należy uszczeniać (np. silikonem). Pogarsza to wentylację kasety rozmównej i może spowodować korozję znajdujących się w niej elementów.

### 3. Instalacja domofonu CD-3000

W poniższych punktach podane zostały kolejne, najbardziej istotne etapy projektowania, wykonania i uruchomienia systemu domofonowego. W nawiasach podane zostały punkty instrukcji, w których znaleźć można szczegółowe informacje.

1. Zapoznać się z instrukcją obsługi, szczególnie z warunkami eksploatacji domofonu
2. Określić docelową konfigurację, tryb pracy a następnie dobrać niezbędne elementy (punkty 2,3,4,5,6 instrukcji).
3. Określić miejsce montażu elementów systemu.
4. Dla przyjętej konfiguracji zaprojektować instalację elektryczną, dobrać rodzaj i przekroje przewodów (punkty 7, 14).
5. Określić adresy logiczne i fizyczne urządzeń (punkt 7 instrukcji)
6. Zamontować urządzenia systemu domofonowego i podłączyć zgodnie ze schematem połączeń – rysunki 14.1... 14.5.
7. Uruchomić system – włączyć zasilanie i wejść w tryb programowania centrali (punkt 8 instrukcji)
8. Uruchomić system – włączyć zasilanie i wejść w tryb programowania centrali (punkt 8 instrukcji)
9. Ustawić parametry pracy systemu domofonowego (punkt 8, procedury P-1 i P-2). Jeżeli to możliwe udzielić lokatorom informacji dotyczącej obsługi domofonu i rozdać kody zamków szyfrowych.
10. W przypadku uruchomienia systemu z hierarchią wejść ustawić ograniczenia zakresów obsługiwanych lokali w kasetach podrzędnych .
11. W miarę konieczności wykonać strojenie toru akustycznego (punkt 7).
12. Sprawdzić działanie systemu korzystając z procedury instalacyjnej (punkt 8, procedura P-3).

### 4. Elementy domofonu CD-3000

#### Kaseta rozmówna CP

CP-3000/SR	- panel CP-3000 w kolorze srebrnym
CP-3000/CZ	- panel CP-3000 w kolorze czarnym
CP-3000/TM/XX	- panel CP-3000 z czytnikiem kluczy, XX- kolor

Wszystkie typy bramofonów CP-3000 współpracują z centralami EC-3000/U i EC-3000/H. Do jednej centrali można podłączyć od jednego do 4 bramofonów. W przypadku podłączenia do centrali więcej niż jednego bramofonu, w każdym z nich należy ustawić inny numer fizyczny (patrz punkt 7)

#### **UWAGA!**

Bramofony domofonu CD-3000 są zabezpieczone przed kradzieżą. Zabezpieczeniem tym jest kod PIN dostarczany przez producenta wraz z urządzeniem, którego wprowadzenie do instalowanego domofonu jest warunkiem poprawnej współpracy bramofonu z centralą domofonu. Sposób wprowadzenia kodu PIN podany jest w punkcie 7 instrukcji (procedura P-0) lub na ulotce z kodem PIN, dołączonym do każdego bramofonu. Obudowy natynkowe

### Cyfrowy system domofonowy CD-3000

Standardowo bramofony i listy lokatorów dostarczane są w ramce podtynkowej. Obudowy umożliwiają natynkowy montaż tych urządzeń.

DA1	- obudowa natynkowa jednosegmentowa
DA2H	- obudowa natynkowa dwusegmentowa, pozioma
DA2V	- obudowa natynkowa dwusegmentowa, pionowa
DA3H	- obudowa natynkowa trójsegmentowa, pozioma
DA3V	- obudowa natynkowa trójsegmentowa, pionowa
NP3000	- podświetlany panel numerowy do umieszczenia np. listy lokatorów

#### **Kaseta elektroniki (centrala domofonu)**

EC-3000/U	- centrala do wejścia podrzędnego (np. klatki schodowej)
EC-3000/H	- centrala do wejścia nadrzędnego (np. wejścia w ogrodzeniu)

Do każdego typu centrali można podłączyć od jednego do czterech bramofonów. Każdy bramofon należy podłączyć oddzielnym przewodem. Długość przewodu nie powinna przekraczać 150 m

#### **Unifony**

W domofonie CD-3000 stosowane są unifony z dekoderym cyfrowym zaprojektowanym i produkowanym przez firmę Laskomex. Z systemem CD-3000 nie będą współpracowały unifony cyfrowe innych producentów oraz unifony przeznaczone do wieloprzewodowych, analogowych systemów domofonowych. Firma Laskomex oferuje pięć modeli unifonów do domofonów cyfrowych: LF-8, LX-8, LT-8, LR-8, LM-8. Unifon LM-8W/1 posiada dodatkowy przycisk do sterowania napędem bramy wjazdowej.

#### **Zasilacz**

TR 2300	- transformator zasilający do centrali domofonu CD-3000
LE-30	- zasilacz impulsowy do centrali domofonu CD-3000

Ze względu na moc transformatora może on zasilać co najwyżej centralę domofonową CD-3000 z jednym bramofonem i listą lokatorów lub dwoma bramofonami CP-3000 bez list lokatorów. W przypadku podłączenia większej liczby bramofonów lub paneli z listą należy zastosować zasilacz impulsowy.

#### **UWAGA!**

Zasilacz impulsowy podłączany jest w inny sposób niż transformator. W przypadku stosowania zasilacza impulsowego należy też wykonać zworę między zaciskami VP' i Vs'. Szczegóły podłączenia zasilacza podane są na rys. 14.3

#### **Akumulator**

Do centrali EC-3000 można podłączyć akumulator o pojemności 7Ah. Akumulator ten zapewnia działanie domofonu po zaniku napięcia w sieci energetycznej. W centrali wbudowany jest układ zabezpieczający akumulator przed całkowitym rozładowaniem oraz zapewniający prawidłowe doładowanie akumulatora.

### Elektrozaczep lub zamek elektromagnetyczny.

Domofon CD-3000 przystosowany jest do pracy z elektrozaczepem na napięciu 12 V AC/DC 0,7.A max. Należy stosować elektrozaczepy o możliwie małym poborze prądu, zwłaszcza przy większych odległościach między bramofonem a centralą domofonu. Podłączenie zamka elektromagnetycznego możliwe jest po zastosowaniu przekaźnika włączanego w miejsce elektrozaczepu. Zamek elektromagnetyczny musi posiadać własne zasilanie (patrz schemat połączeń na rys.14.6) .

### Przycisk otwierania drzwi.

Przycisk wykorzystywany jest przy odblokowaniu elektrozaczepu lub zamka elektromagnetycznego przy wyjściu z obiektu. Montowany jest najczęściej przy wejściu, wewnątrz pomieszczenia, w którym zamontowany jest domofon. Jako przycisk może być wykorzystany dowolny przycisk zwierny- np. przycisk dzwonkowy lub przycisk napadowy stosowany w systemach alarmowych.

### Moduł dodatkowego wywołania

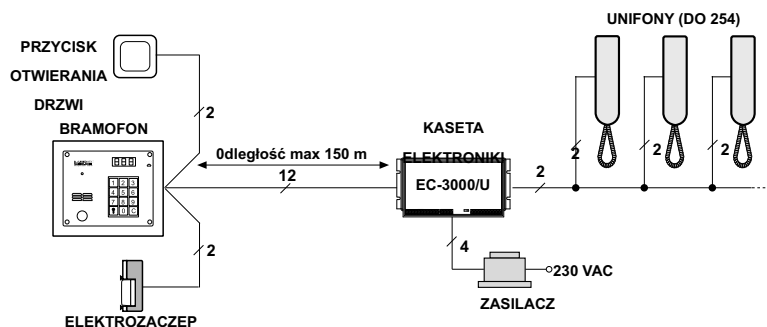
Moduł umożliwia dodatkową sygnalizację (akustyczną lub optyczną) wywołania w unifonie. Stosowany jest w sytuacji, kiedy unifon znajduje się w pomieszczeniu o dużym natężeniu hałasu lub znajdują się w nim osoby niedosłyszące. Umożliwia uruchomienie na czas wywołania dowolnego urządzenia zasilanego napięciem 12...24V AC- dzwonka, syreny lub lampy sygnalizacyjnej (schemat podłączenia w p-cie 14.1).

## 5. Konfiguracje pracy CD-3000

System podstawowy z jednym wejściem.

W podstawowej wersji domofon składa się z kasety elektroniki EC-3000/U, kasety rozmównej CP-3000, zasilacza, oraz unifonów. Taka konfiguracja stosowana jest w kamienicach, pojedynczych klatkach bloków mieszkalnych, firmach, instytucjach itp. System podstawowy wielowejściowy.

Jest to rozbudowana wersja systemu przedstawionego na rys.3.1 Domofon w powyższej konfiguracji może być w dowolnym momencie rozbudowany o dodatkowe wejście, tworząc w ten sposób system wielowejściowy. Rozbudowa polega na podłączeniu



Rys 5.1 System podstawowy z jednym wejściem

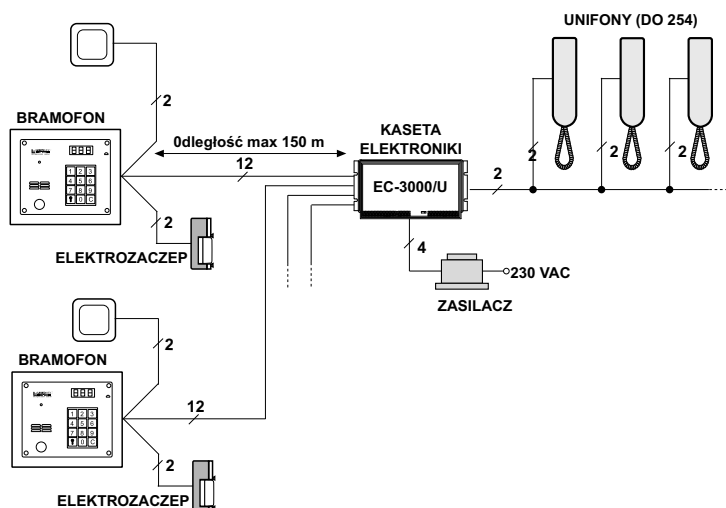
### Cyfrowy system domofonowy CD-3000

odrębnym przewodem kolejnego bramofonu CP-3000. Do jednej centrali można podłączyć do 4 bramofonów, należy przy tym pamiętać o właściwej konfiguracji jumperów na zwozrze ZT1 w bramofonie, która jest warunkiem poprawnego działania domofonu- w każdym bramofonie należy ustawić jumperami inny numer (patrz rys 7.1).

W konfiguracji przedstawionej na rysunku rozmowa może być prowadzona w danym momencie tylko z jednego bramofonu. W tym czasie na wyświetlaczach pozostałych bramofonów wyświetlany jest komunikat [ZAJ]. Przycisk w unifonie uruchamia elektrozaczep tylko w aktywnym bramofonie (bramofonie, z którym prowadzona jest w danej chwili rozmowa).

System domofonowy z hierarchią wejść.

W układzie z hierarchią wejść można wyróżnić dwa rodzaje wejść wyposażonych w domofon: wejścia główne i wejścia podrzędne. Wejście główne to np. wejście w ogrodzeniu otaczającym kilka budynków. Z wejścia tego można połączyć się z każdym lokalem, w każdym z budynków wewnątrz ogrodzenia, w których zainstalowane są domofony.



Rys 5.2 System wielowejsciowy

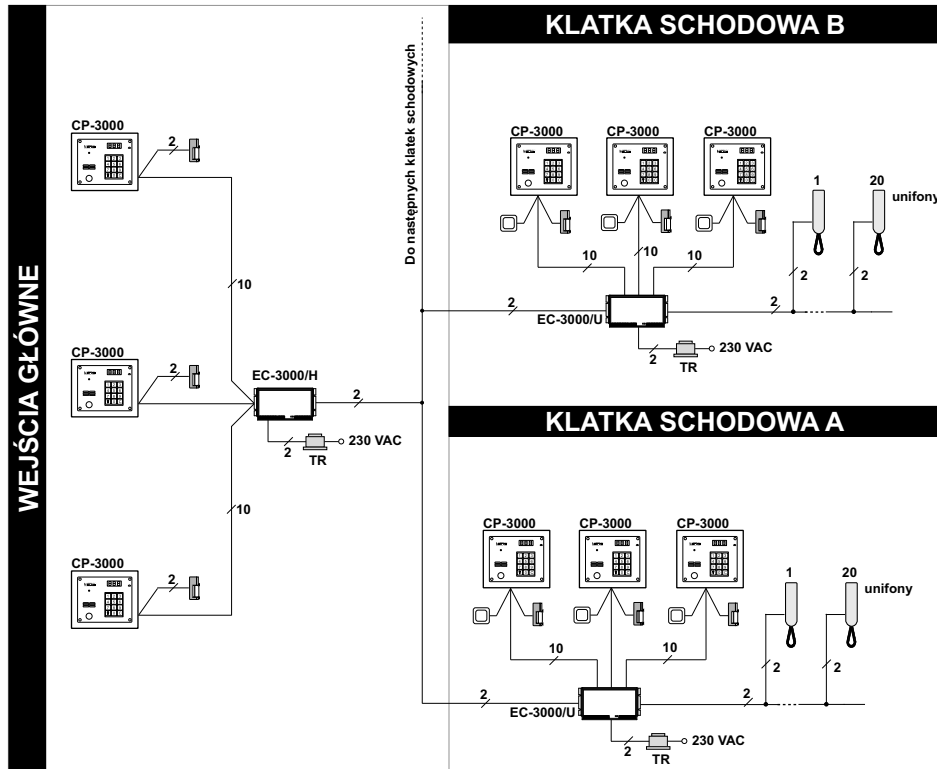
Wejścia podrzędne, to wejścia do poszczególnych budynków lub klatkach schodowych. Z domofonu zamontowanego przy takim wejściu można połączyć się tylko z lokalami, do których wejście to bezpośrednio prowadzi. Domofony w poszczególnych klatkach schodowych mogą być używane niezależnie od siebie. Bardzo istotną sprawą jest właściwa konfiguracja domofonu, zwłaszcza prawidłowe ustawienie zakresów obsługiwanych mieszkań (patrz P.8 P1-14, P-1.15).

#### **UWAGA!**

Z kasety rozmównej przy wejściu podrzędnym można nawiązać łączność z lokalami znajdującymi się w klatce, do której wejście to prowadzi.

Nie ma natomiast możliwości nawiązania połączenia z lokalami znajdującymi się





Rys 5.3 System z hierarchią wejść

## 6. Tryby numeracji

W każdym unifonie domofonu CD-3000 powinien zostać ustawiony unikalny numer. Dopuszczalne jest ustawienie co najwyżej dwóch unifonów z takim samym numerem. Do ustawienia numeru w unifonie służy złącze z ośmioma jumperami, które można zakładać bądź usuwać, tworząc w ten sposób unikalne kombinacje, z których każda odpowiada innemu numerowi unifonu. Można w ten sposób uzyskać 255 unikalnych kombinacji, które odpowiadają kolejnym numerom mieszkań. Aby jednak domofon pozwalał na wybór numerów większych niż 255 trzeba wprowadzić różne tryby numeracji, dzięki którym dowolnemu numerowi ustawionemu w unifonie jumperem (numer fizyczny) można przyporządkować inny numer (numer logiczny).

### Tryb normalny

W normalnym trybie numer fizyczny unifonu (programowany jumperami) pokrywa się z numerem logicznym (pod którym zgłasza się unifon po wybraniu numeru z klawiatury). Jest to domyślny tryb pracy domofonu.

### **Tryb numeracji z przesunięciem zakresu**

W tym trybie numeracji numer fizyczny unifonu (programowany jumperami) nie pokrywa się z jego numerem logicznym (pod którym dzwoni unifon po wybraniu numeru z klawiatury).

**numer logiczny = numer fizyczny + przesunięcie zakresu**

#### *Przykład:*

W obiekcie należy obsłużyć lokale o następującej numeracji.

Minimalny numer lokalu	310
Maksymalny numer lokalu	360

W lokalu nr 310 (numer logiczny) ustawiamy jumperami numer fizyczny na wartość 1, w lokalu 311 wartość 2 itd. Ustawiamy przesunięcie zakresu na wartość 309. Po przeprowadzeniu tej operacji unifon z zaprogramowanym numerem 1 zadzwoni po wybraniu z klawiatury numeru 310, unifon z numerem 2 po wybraniu z klawiatury numeru 311 itd.

W centrali można ograniczyć zakres obsługiwanych lokali. Definiujące go parametry ( P-1-14, P-1-15 -górny i dolny zakres) odnoszą się do numerów fizycznych unifonu. Aby ograniczyć zakres obsługiwanych lokali w podanym przykładzie należy dolny zakres ustawić na wartość 1 a górny na 50. Z kolei indywidualne nastawy przypisane są do numeru logicznego unifonu.

### **Tryb z numeracją budynku**

Ten tryb działa tylko w konfiguracji z hierarchią wejść. Stosowany jest w sytuacji, kiedy numeracja mieszkań w poszczególnych klatkach schodowych lub budynkach jest jednakowa. Wtedy wyróżnikiem pozwalającym na jednoznaczne wybranie z klawiatury właściwego numeru może być numer budynku. Aby nawiązać połączenie z bramofonu przy wejściu głównym trzeba najpierw podać numer bloku a następnie numer lokalu w tym bloku. Połączenie z bramofonu przy wejściu podrzędnym odbywa się już normalnie- trzeba wybrać z klawiatury numer mieszkania.

#### *Przykład:*

W ogrodzonych budynkach wspólnoty mieszkaniowej znajduje się czteroklatkowy budynek. W każdej klatce są mieszkania ponumerowane od 1 do 10. W ogrodzeniu znajduje się jedno wejście przy którym zamontowany jest domofon CD-3000 z centralą EC-3000/H. W każdej klatce schodowej zamontowany jest domofon CD-3000 z centralą EC-3000/U. Klatki należy ponumerować od 1 do 4.

Aby włączyć tryb z numeracją budynku należy centrali EC-3000/H zaprogramować parametr P-2-10 na wartość równą -1-. W każdej centrali EC-3000/U (do wejść podrzędnych) ustawić numer budynku, zwracając uwagę aby numery te nie powtórzyły się w innych budynkach. W budynku nr. 1 ustawiamy parametr P-1-11 na wartość 1, w budynku nr 2 na wartość 2 itd. Aby z z domofonu zamontowanego przy ogrodzeniu zadzwonić do mieszkania nr. 4 w budynku

1 należy wybrać numer 1, potwierdzić klawiszem **¶** a po chwili numer 4, do mieszkanie nr 10 w budynku 3 należy wybrać numer 3, potwierdzić klawiszem **¶** a po chwili numer 10 itd.

**Tryb numeracji hotelowej**

Ten tryb numeracji przeznaczony jest do budynków, w których numer lokalu rozpoczyna się cyfrą określającą numer piętra, na którym lokal ten się znajduje (hotele, domy czasowe, internaty itp.). Numer fizyczny unifonu oblicza się w oparciu o wzór:

$$\text{numer fizyczny} = P * LL + XX \text{ (A)}$$

gdzie :

P - numer piętra

LL - liczba lokali przypadająca na jedno piętro (wartość parametru P-1-13)

XX - numer lokalu na piętrze – liczba z przedziału 1 ... P-1-13

Ten tryb numeracji zostanie uruchomiony z chwilą ustawienia wartości parametru „liczba lokali na piętrze” (P-1-13) na wartość większą od zera.

Jeżeli wartość P-1-13 jest liczbą z przedziału 1...10, (np. 8) numeracja wygląda następująco:

numer lokalu	1...8,	numer unifonu	1, 2, ... 8;	parter
numer lokau	10...18,	numer unifonu	9, 10, ... 17;	I piętro
numer lokau	20...28,	numer unifonu	18, 18, ... 26;	II piętro
.....	.....	.....	.....	.....

Jeżeli wartość P-1-13 jest liczbą większą od 9 (np. 20), to numeracja wygląda następująco:

numery lokali	1... 19	numer unifonu	1, 2, ..20;	parter
numery lokali	100...119	numer unifonu	20, 21,...39;	I piętro
.....	.....	.....	.....	.....

Centrala nie obsługuje numeru „0” w związku z tym liczba lokali na parterze jest zawsze mniejsza o 1.

**Przykład:**

Należy zainstalować domofon w pięciopiętrowym budynku, w którym na każde piętro przypada 20 pokoi. Numeracja pokoi będzie następująca: na parterze 1...20, na I piętrze 101...120 itd.

- W pierwszej kolejności należy wejść w tryb programowania centrali i ustawić parametr P-1-13 (liczba lokali na piętrze) na wartość 21, ponieważ centrala obsługuje również numery 100, 200,.. itd, co daje liczbę 21 lokali na każdym piętrze z wyjątkiem parteru.

Po wyjściu z trybu programowania centrala pracuje w trybie numeracji hotelowej.

- Określić, jakie numery logiczne będą odpowiadały poszczególnym numerom fizycznym unifonów. Można się w tym celu posłużyć wzorem (A), lub skorzystać z kalkulatora wbudowanego w centralę (program P-3-5)

numery lokali	1 ...20	numer unifonu	1, 2,... 20;	parter
numery lokali	101...120	numer unifonu	22, 23,... 41;	I piętro
numery lokali	.....	.....	.....	.....
numery lokali	501...520	numer unifonu	106, 107...125;	V piętro

- Zaprogramować unifony na ustalone wcześniej numery. Łączna liczba unifonów stosowanych w tym trybie numeracji nie powinna przekroczyć 255.

## 7. Montaż i uruchomienie domofonu

### Wykonanie instalacji elektrycznej

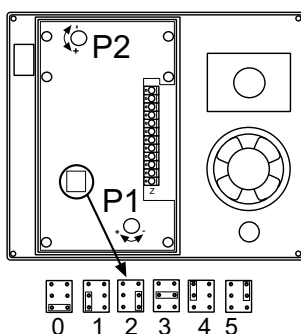
- Instalacja elektryczna powinna być wykonana zgodnie z normą PN-IEC 60364-1, przez osobę uprawnioną do wykonywania tego typu instalacji.
  - Zalecane jest, aby centrala i transformator umieszczone były w skrzynce instalacyjnej. Transformator powinien być zamontowany w takiej odległości, aby można go było podłączyć przy użyciu oryginalnego przewodu.
  - Odcinek łączący bramofon z centralą powinien być wykonany dwoma przewodami. Do przesyłania sygnałów sterujących i dźwięku należy użyć skrętki UTP (do układania na zewnątrz można użyć kabla LAN T11 4x2x0.5), do podłączenia zasilania dowolnego przewodu, np. przewodu telekomunikacyjnego XTKMX lub XzTKMXw.
  - Należy zwrócić szczególną uwagę na odpowiedni dobór par w skrętce UTP. Niewłaściwe podłączenie może skutkować zakłóceniami i zniekształceniami dźwięku.
  - Wymagany przekrój żył kabla zasilającego zależy od długości kabla między bramofonem a centralą. Należy dobrać kabel o odpowiednim przekroju żył (patrz p.13 instrukcji)
  - Wymagany przekrój można uzyskać łącząc kilka żył o mniejszych przekrojach.
  - Odcinek łączący centralę z unifonami powinien być wykonany dwużyłowym\* przewodem, np. przewodem domofonowym YTDY, srętką telekomunikacyjną lub skrętką UTP .
  - Długość tego przewodu nie powinna przekroczyć 150 m. Zalecane jest, aby instalację wykonać w postaci magistrali z puszkami instalacyjnymi na każdym piętrze. W puszcze tej powinny biegać się przewody od unifonów zamontowanych w lokalach znajdujących się na tym piętrze. Przewody te należy połączyć w puszcze instalacyjnej zwracając uwagę na właściwą polaryzację przewodów.
  - Odcinek łączący centralę nadrzędną EC-3000/H z centralami EC-3000/U powinien być wykonany przewodem dwużyłowym o długości nie przekraczającej 150 m. Kolejne kasy EC-3000/U mogą być łączone równolegle z poprzednimi – nie ma konieczności prowadzenia oddzielnych przewodów między każdą z central EC-3000/U a centralą
  - Zalecane jest, aby wszystkie przewody instalacji domofonowej były układane w miarę możliwości z dala od innych instalacji. Przewody te powinny być ułożone w odległości nie mniejszej niż 20 cm od przewodów energetycznych.
  - Przy odległościach bramofon-centrala przekraczających 50m zalecane jest zasilanie bramofonów z lokalnych zasilaczy stabilizowanych 12 VDC/1,5A. Dzięki temu można zrezygnować z połączeń VS-VS, GS-GD, KZ-VZ, GZ-GZ wymagających większych przekrojów przewodu, oraz ograniczyć zakłócenia przenikające do toru akustycznego. Przy takim zasilaniu bramofonu elektrozaczep nie będzie wydawał z siebie charakterystycznego brzęczenia.
  - Przy podłączeniu kilku bramofonów do jednej centrali, jeden z nich (położony bliżej centrali) może być z niej zasilany, pozostałe, znajdujące się w odległości większej niż 50m powinny być zasilane z lokalnych zasilaczy (patrz rys 14.4).
- \* podane ilości żył w przewodzie lub kablu są ilościami minimalnymi, niezbędnymi do pracy urządzenia. Zalecane jest jednak, aby pozostawiać pewien zapas żył.

#### **Uwaga!**

**Podczas rozmowy w słuchawce unifonu może pojawić się delikatne zakłócenia w postaci 'terkotania'. Zakłócenia te są bardzo słabe, i nie utrudniają prowadzenia rozmowy. Zakłócenia można ograniczyć stosując zalecane typy przewodów i przesyłając sygnały T-GD, MC-GA, SP-GA oddzielnymi parami skrętki (patrz rys. 14.1)**

## Instalacja i konfiguracja bramofonu

Każdy z podłączonych bramofonów musi mieć ustawiony jumperem na złączu Z1 niepowtarzalny numer, standardowo we wszystkich bramofonach ustawiony jest numer 1. W przypadku, gdy do jednej centrali podłączony jest więcej niż jeden bramofon należy zmienić numery tak, aby się nie powtarzały. Można wybierać numery z przedziału 1...4, przy czym jeden z bramofonów musi mieć zawsze ustawiony numer 1. Złącze z jumperami umożliwiające nadanie numeru oraz położenie jumperów dla poszczególnych numerów ilustruje rysunek 6.1



Rys. 7.1 Nadanie numeru fizycznego kasecie rozmównej

0. Ustawienie numeru fizycznego na 1
1. Ustawienie numeru fizycznego na 2
2. Ustawienie numeru fizycznego na 3
3. Ustawienie numeru fizycznego na 4
4. Test klawiatury oraz podstawowych funkcji kasety rozmównej
5. Test poziomu wiązek podczerwieni

### UWAGA!

Przy wymianie bramofonu należy zwrócić uwagę, aby w nowym bramofonie ustawić ten sam numer co w starym.

Montaż podtynkowy polega na wykuciu otworu o takich wymiarach, aby bramofon swobodnie w niego wchodził a ramka całkowicie zakryła brzegi otworu. Aby krawędzie wycinanego otworu były równe należy owiercić zarys obudowy bramofonu na głębokość kasety + 1 cm. Można także wykonać szereg dodatkowych otworów pomocniczych w miejscu przeznaczonym do wybrania, co ułatwi późniejsze wykucie otworu. Aby wykonany otwór nie pylił można go otynkować. Dalej pozostaje wywiercenie 4 otworów  $\varnothing 10$  pod kołki rozporowe o tej samej średnicy. Siłę dokręcania (ważne gdy wykuty otwór jest głębszy niż grubość kasety) dopasowujemy tak, aby nie wystąpiło pokrzywienie ramki bramofonu. Po zamontowaniu, zaprogramowaniu i sprawdzeniu panel bramofonu zamyka się przy pomocy dwóch wkrętów M4 i dwóch nitów zrywalnych (znajdujących się w komplecie). W miarę możliwości należy montować bramofon wewnątrz wiatrołapów, ponieważ jest on wtedy lepiej chroniony przed wpływem pogody.

### Cyfrowy system domofonowy CD-3000

Zabrudzenie klawiatury (śnieg, błoto) może powodować jej wadliwe działanie – w takim przypadku należy bezzwłocznie usunąć zabrudzenia.

#### **UWAGA!**

Podczas montażu bramofonu należy zapewnić właściwą wentylację znajdujących się w niej podzespołów. Z tego powodu nie jest zalecane jakiegokolwiek uszczelnianie (silikonem, pianką itp.) przestrzeni między ramką a panelem bramofonu.

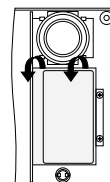
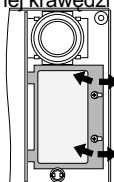
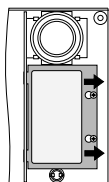
#### **Montaż bramofonu z czytnikiem kluczy elektronicznych.**

Przed zainstalowaniem bramofonu należy zdefiniować klucz MASTER, który umożliwi później dodawanie do pamięci czytnika kluczy innych użytkowników. Programowanie klucza MASTER oraz dodawanie i usuwanie użytkowników zostało opisane w punkcie 8. instrukcji.

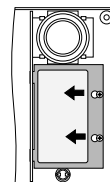
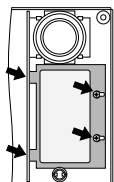
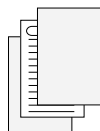
#### **Montaż bramofonu z listą lokatorów.**

Przed zainstalowaniem bramofonu należy umieścić w nim opis wykonany na kartce papieru o wymiarach 51 x 90 mm. Najwygodniej jest wykonać wydruk na kartce A4, a następnie dociąć ją na wymagany wymiar. Nadruk wykonać na białej kartce papieru o gramaturze ok 100 g/m<sup>2</sup> używając drukarki laserowej. Nie należy stosować drukarki atramentowej, ponieważ wykonany w ten sposób nadruk może ulec rozmazaniu pod wpływem wilgoci. Z tego samego powodu wskazane jest zalaminowanie kartki z wykonanym nadrukiem. Do wykonania projektu nadruku można wykorzystać dowolny program graficzny, np. Corel Draw lub Photoshop, Paint.

1. Poluzować śruby mocujące i przesunąć ramkę w kierunku zewnętrznej
2. Usunąć ramkę podnosząc ją lekko do góry, a następnie przesuwać w kierunku zewnętrznej krawędzi panela
3. Wymontować płytki plexi



4. Między płytki włożyć kartkę z opisem, całość ponownie umieścić w panelu pamiętając, że cienka płytka powinna znajdować się od strony spodu
5. Wcięcia z lewej strony ramki wsunąć w otwory w obudowie panelu. Ramkę docisnąć tak, aby śruby znalazły się w
6. Przesunąć ramkę w sposób pokazany na rysunku i dokręcić śruby



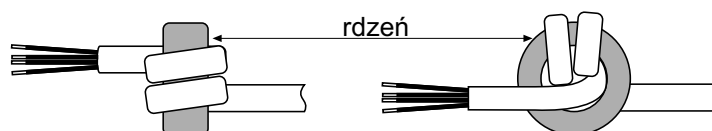
Rys. 7.2 Wymiana kartki z listą lokatorów

### Montaż centrali domofonowej i zasilacza

Centralę domofonu i zasilacz należy zamontować wewnątrz budynku, najlepiej w miejscu niedostępnym dla niepowołanych osób. Zalecane jest, aby obydwa urządzenia umieszczone zostały w skrzynce instalacyjnej. Do miejsca, w którym zamontowany jest zasilacz musi być doprowadzone zasilanie z sieci energetycznej.

#### UWAGA!

W celu wyeliminowania zakłóceń, które mogłyby spowodować zawieszenie lub nieprawidłową pracę domofonu należy montować rdzenie ferrytowe na końcach przewodów z zasilacza i na przewodzie łączącym bramofon z centralą domofonową. Końcówki przewodów z transformatora zasilającego należy nawinąć na mniejszym rdzeniu ferrytowym dołączonym do zestawu. Każdym z przewodów należy nawinąć 2,5 zwoju



Rys. 7.3. Nawinięcie końcówek przewodów na rdzeń ferrytowy

Podłączyć przewody zgodnie ze schematem połączeń. Podłączyć zasilanie centrali, na wyświetlaczu bramofonu pojawią się zmieniające się cyfry, a następnie w prawym dolnym rogu wyświetlacza zapali się kropka. Jeżeli na wyświetlaczu pojawi się napis [E-2] oznacza to zwarcie przewodów w linii unifonów. Domofon CD-3000 jest odporny na takie zwarcie, jednak należy je jak najszybciej usunąć. Centrala jest wstępnie wyregulowana i jeśli nie ma takiej potrzeby, to nie należy zmieniać położenia potencjometrów P3. Następnie należy uruchomić procedurę instalacyjną P-3 i przystąpić do montażu i uruchomienia unifonów. Obudowa centrali mocowana jest do podstawy przy pomocy czterech wkrętów. Zdjęcie obudowy centrali wymaga zdemontowania całej centrali, ponieważ wkręty mocujące obudowę umieszczone są z tyłu podstawy i nie są dostępne w centrali przymocowanej do ściany.

### Montaż, programowanie numeru i uruchomienie unifonu

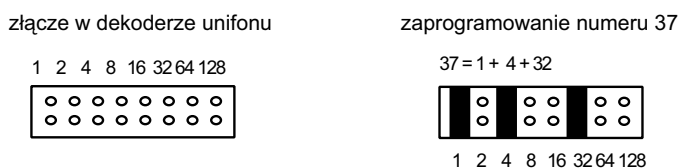
Zakładamy, że do każdego mieszkania doprowadzony jest przewód połączeniowy unifonu, przewód ten podłączony jest do zacisków L+, L- centrali zaś linia L+, L- nie jest zwarta. W pierwszej kolejności należy zamontować unifon. W tym celu należy zdjąć pokrywę podstawy unifonu, przyłożyć ją do miejsca jego montażu i zaznaczyć punkty pod otwory na kołki rozporowe 6 mm. W zaznaczonych miejscach wywiercić otwory wiertłem. Wprowadzić przewody do unifonu i podłączyć pod zaciski L+, L- zwracając uwagę na właściwą polaryzację.

Następnie zaprogramować numer unifonu. Dopuszczalne jest zaprogramowanie najwyżej dwóch unifonów z tym samym numerem. Programowanie polega na odpowiedniej konfiguracji zwór (jumperów) znajdujących się wewnątrz unifonów. W unifonie programowany jest numer fizyczny. Każdą liczbę z przedziału 1...255 można przedstawić jako sumę powyższych liczb. Jeżeli cyfra wchodzi w skład sumy dającej programowany numer, to

### Cyfrowy system domofonowy CD-3000

na odpowiadającej jej pozycji zakładamy jumper, w przeciwnym przypadku jumper należy usunąć (patrz rysunek 7.4). Nie należy programować numeru „0” (usunięcie wszystkich jumperów)! Przykładowo, aby zaprogramować numer 37, należy założyć zwory na złącza na pozycjach:

$$37 = 1 + 4 + 32$$



Rys 7.4 Widok złącza służącego do programowania unifonu i przykład ilustrujący zaprogramowanie unifonu na numer 37

Na koniec sprawdzić działanie unifonu przy pomocy procedury instalacyjnej P-3 (patrz strona 23 instrukcji).

#### Regulacja systemu domofonowego CD-3000

Wstępna regulacja domofonu odbywa się w procesie produkcyjnym i bez wyraźnej potrzeby nie należy tych nastaw zmieniać. Regulację należy przeprowadzić w sytuacji, kiedy w domofonie pojawiają się sprzężenia, gwizdy itp.

##### Elementy regulacyjne w bramofonie:

- potencjometr P1 do regulacji wzmocnienia sygnału mikrofonu w bramofonie. Położenie tego potencjometru, wraz z położeniem potencjometru P3 decyduje o głośności w słuchawce unifonu
- potencjometr P2 do regulacji wzmocnienia sygnału głośnika w bramofonie- patrz rys. 9.1. Położenie tego potencjometru decyduje o głośności w bramofonie.

##### Elementy regulacyjne w centrali:

W centrali znajduje się potencjometr regulacji balansu P3, służący do ustawienia optymalnych warunków w linii unifonów.

##### Elementy regulacyjne w unifonie:

W unifonie znajduje się potencjometr P1\* służący do regulacji wzmocnienia mikrofonu w unifonie. Potencjometru tego należy używać w sytuacji kiedy rozmowę z jednego z unifonów słyszeć w bramofonie ciszej niż z pozostałych.

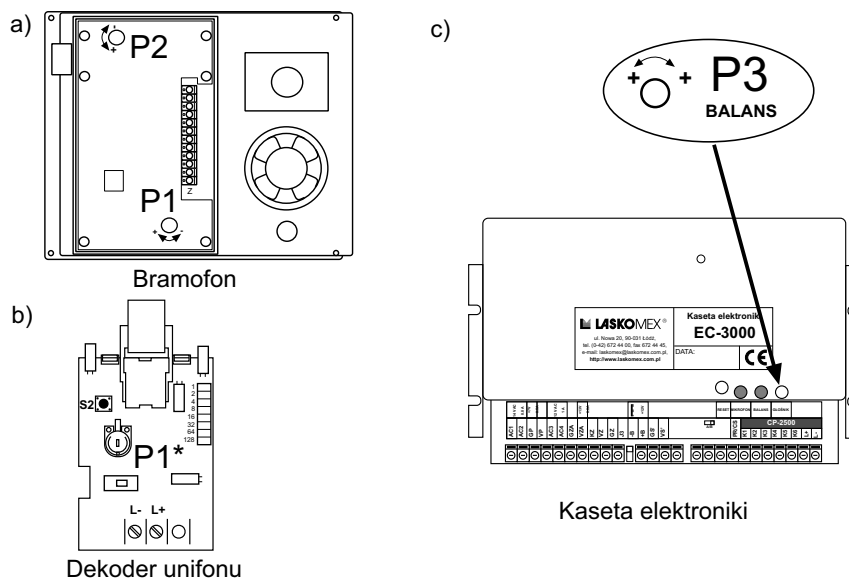
##### Regulacja balansu linii

Jeśli do jednej centrali domofonowej podłączonych jest kilka bramofonów, to regulację balansu wykonuje się jednorazowo w jednym z bramofonów, natomiast w pozostałych dokonuje się w razie potrzeby regulacji wzmocnienia w głośniku i wzmocnienia mikrofonu (P1 i P2). W przypadku systemu z wejściem głównym w pierwszej kolejności należy dokonać regulacji we wszystkich centralach



EC-3000/U. Następnie należy podłączyć wejście główne z centralą EC-3000/H i dokonać regulacji postępując w taki sam sposób jak w przypadku regulacji balansu dla linii unifonów (traktując centrale EC-3000/U jak unifony)

Kolejność operacji przy regulacji balansu linii jest następująca:



Rys 7.5 Elementy regulacyjne domofonu CD-3000: a) w bramofonie, b) w dekodrze unifonu (na przykładzie LM-8) c) w centrali domofonowej,

1. Nawiązać połączenie z dowolnym lokalem
2. Ustawić potencjometry P1 i P2 (bramofon) w pozycjach zapewniających optymalną słyszalność w głośniku bramofonu.
3. Regulując potencjometrem P1 lub P2 (w opisie przyjęto, że regulacja odbywa się przy pomocy P1) doprowadzić do pojawienia się niewielkiego sprzężenia akustycznego (gwizdu). Układ powinien być wyregulowany w taki sposób, aby pozostawał na granicy pojawienia się sprzężenia akustycznego, co pozwoli na precyzyjną regulację balansu potencjometrem P3.
4. Regulując potencjometrem balansu P3 w kasecie elektroni w jedną stronę, znaleźć punkt, w którym następuje wzbudzenie kasety - następnie znaleźć drugi taki punkt przy regulacji w stronę przeciwną. Jeśli punkty te leżą daleko od siebie należy dokonać ponownej regulacji potencjometrem P1.
5. Ustawić potencjometr balansu w położeniu środkowym, pomiędzy znalezionymi punktami wzbudzenia
6. Potencjometr P1 ustawić w położeniu zapewniającym optymalne warunki akustyczne.
7. Zalecane jest sprawdzenie wszystkich zainstalowanych unifonów. W przypadku, kiedy w którymkolwiek z nich pojawi się sprzężenie akustyczne należy je usunąć regulując potencjometrem wzmocnienia mikrofonu w unifonie. W przypadku, kiedy unifonów tych jest więcej można dokonać korekty położenia potencjometrów P1 i P2

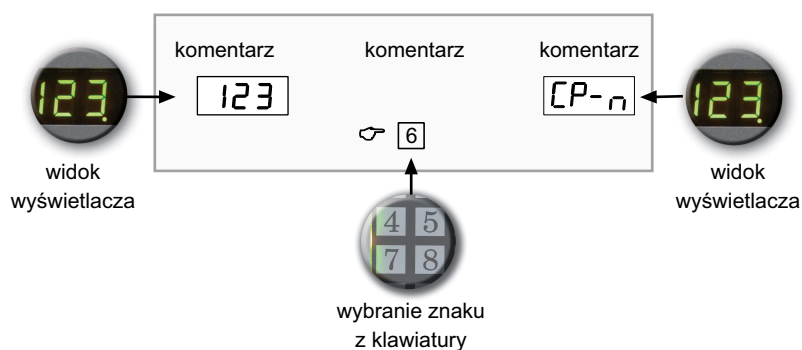
## 8. Programowanie domofonu CD-3000

Domofon cyfrowy CD-3000 umożliwia programową zmianę wielu parametrów jego pracy, np. czasów i tonów wywołania, czasu i sposobu działania elektrozaczeptu, włączanie i wyłączenie funkcji realizowanych przez domofon.

Do instrukcji dołączona jest wkładka, na której znajduje się skrócona lista wszystkich parametrów z ich krótkim opisem przydatna dla doświadczonych instalatorów, którzy poznali sposób programowania centrali i znaczenie poszczególnych parametrów.

### UWAGA!

Nie należy mylić kodu instalatora z kodem PIN, który dołączany jest do bramofonu!

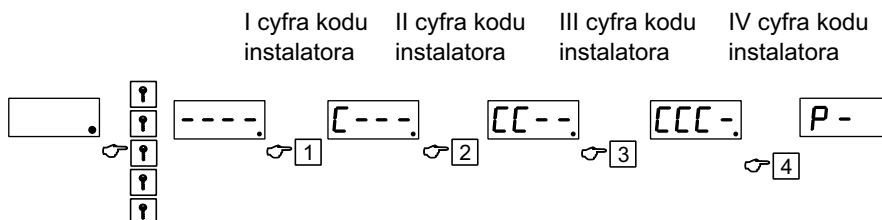


Wejście w tryb programowania.

Aby uruchomić tryb programowania centrali EC-3000/U lub EC-3000/H należy pięciokrotnie dotknąć pola oznaczonego symbolem klucza. Następnie należy podać kod instalatora, który można odczytać z nalepki na procesorze w centrali lub z tabeli kodów zamka szyfrowego. W miarę wprowadzania kolejnych cyfr kodu na wyświetlaczu pojawiać się będą komunikaty [---], [C---] [CC--] itd. Wprowadzoną cyfrę można w dowolnym momencie skasować klawiszem [C].

Jeżeli wprowadzony zostanie błędny kod, to na wyświetlaczu kasety rozmównej pojawi się na czas ok. 50 s. komunikat BLAD CODE. Długi czas został dobrany celowo, aby utrudnić próby złamania kodu.

Wyjście z procedury programowania następuje po wybraniu pola z symbolem [C]

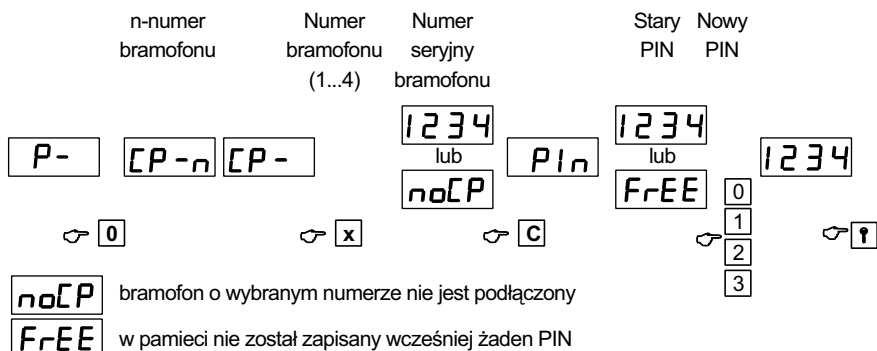


### P-0 Wprowadzenie kodu PIN (odblokowanie bramofonu)

Bramofony w domofonie CD-3000 zostały zabezpieczone przed kradzieżą przy pomocy kodu PIN, który należy jednorazowo wprowadzić przy uruchomieniu domofonu. Unikalny, czterocyfrowy kod jest dostarczany z każdym bramofonem. Centrala domofonowa odtwarza kod PIN w oparciu o numer seryjny bramofonu i sprawdza, czy numer ten odpowiada wprowadzonemu numerowi PIN. Jeżeli wprowadzony numer PIN jest nieprawidłowy, wtedy w bramofonie zostaje wyświetlony komunikat "BLAD PIN PANEL".

Wprowadzenie kodu PIN i odblokowanie bramofonu przebiega w następujący sposób:

- uruchomić procedurę P-0, na chwilę pojawi się na wyświetlaczu komunikat CP-n, gdzie n jest numerem bramofonu ustawionym przy pomocy jumperów (liczba z zakresu 1-4).
- z klawiatury wybrać numer bramofonu, który ma być odblokowany (najczęściej numer, który wyświetlił się po uruchomieniu procedury P-0).
- na wyświetlaczu pojawi się czterocyfrowy numer seryjny. Odszukać ulotkę z numerem PIN i numerem seryjnym takim, jak na wyświetlaczu domofonu. Wybrać z klawiatury symbol [C]
- na wyświetlaczu pojawi się napis PIN a następnie czterocyfrowy numer lub napis Free
- skasować widoczny numer klawiszem [C] i wprowadzić z kartki czterocyfrowy kod PIN
- potwierdzić klawiszem z symbolem klucza i wyjść z trybu programowania.



### P-1 Parametry pracy domofonu

numer procedury 1...19	symbol literowy procedury	aktualna wartość parametru	nowa wartość parametru
P - .	P - 1.	2.	AbCd.
↶ 1	↶ 2	↶ ↑	↶ 1 2 3 ↶ ↑ ↶ ↑

Zmiana wartości parametrów P-1-x

P - 1.	P - .
↶ 1	

Powrót do poziomu głównego

Obok numeru procedury przedstawiony jest symbol, który pojawia się na wyświetlaczu po jej uruchomieniu. W kwadratowych nawiasach podany jest zakres wartości, jakie może przyjąć dany parametr, zaś w nawiasie okrągłym wartość ustawiona fabrycznie.

#### P-1-1 [c Un] [0...60] (6)

*Liczba cykli wywołania.*

Parametr pozwala ustalić liczbę powtórzeń cykli wywołania generowanego w słuchawce unifonu. Wywołanie następuje po wybraniu numeru lokalu z klawiatury (jeden cykl składający się z modulowanego sygnału i następującej po nim przerwy) .

#### P-1-2 [c UP] [0...60] (6)

*Liczba cykli wywołania do podniesionej słuchawki.*

Parametr zbliżony do parametru opisanego w p-cie 1, z tą różnicą, że określa liczbę cykli wywołania generowanych w źle odłożonej lub podniesionej słuchawce. Ustawienie wartości parametru na "0" powoduje, że dzwonienie do podniesionej słuchawki nie jest możliwe.

#### P-1-3 [c Oc] [10...255] (30)

*Czas oczekiwania na podniesienie słuchawki.*

Przez pewien czas po zakończeniu dzwonienia użytkownik może podnieść słuchawkę i nawiązać połączenie z bramofonem. Parametr ten mówi jak długo po zakończeniu wywołania domofon oczekuje na podniesienie słuchawki unifonu.

#### P-1-4 [c ro] [10...255] (120)

*Czas rozmowy.*

Aby umożliwić korzystanie z domofonu innym użytkownikom czas pojedynczej rozmowy jest limitowany. Na 10 s. przed upływem zaprogramowanego czasu rozmowy w słuchawce pojawiają się sygnały dźwiękowe informujące zbliżającym się przerwaniu połączenia.

**P-1-5 [C PS] [10...255] (150)**

*Czas pojedynczego sygnału dzwonienia.*

Czas trwania sygnału akustycznego. Sygnał wywołania składa się z dwóch części: sygnału akustycznego składającego się z dwóch dźwięków o różnych częstotliwościach oraz pauzy. Parametry P-1-5 i P-1-6 wyrażone są jako wielokrotność 1/100s. Wartość parametr można wybierać z zakresu 10...255

**P-1-6 [C PA] [32...255] (150)**

*Czas pauzy*

Analogicznie jak w procedurze P-1-5.

**P-1-7 [C r] [0...10] (5)**

*Czas pracy elektrozaczepek.*

Parametr określa jak długo działa elektrozaczep po wyzwoleniu go przyciskiem w unifonie, przyciskiem otwierania drzwi lub po podaniu kodu zamka sztyfowego.

**P-1-8 [F LO] [1...255] (110)**

*Częstotliwość górna sygnału wywołania.*

Procedury P-1-8, P-1-9 pozwalają na ustalenie górnej i dolnej częstotliwości tonów wywołania. W ten sposób można w pewnym zakresie zmieniać ton wywołania unifonu. W przypadku podania jednakowych wartości wymienionych parametrów unifon będzie wywoływany dźwiękiem o stałej częstotliwości.

**P-1-9 [F Hi] [1...255] (130)**

*Częstotliwość dolna sygnału wywołania.*

**P-1-10 [C Lo] [10...255] (30)**

*Czas pracy w trybie podsłuchu bramy lub dyskretnego podsłuchu.*

System CD-3000 umożliwia połączenie z lokalu do bramy. Funkcja dokładnie opisana w punkcie 10 instrukcji.

**P-1-11 [nbLO] [0...255] (0)**

*Numer budynku.*

Parametr używany w trybie z numeracją budynku.

**P-1-12 [P nu] [0...9998] (0)**

*Przesunięcie zakresu.*

Parametr ten umożliwia obsługę lokali o numerach większych niż 254.

**P-1-13 [L pi] [0...255] (0)**

*Liczba lokali na piętrze(0).*

Parametr określający liczbę lokali na piętrze w trybie numeracji hotelowej.

**P-1-14 [L LO] [1...255] (1)**

*Zakres obsługiwanych lokali- wartość dolna.*

Parametry P-1-13 i P-1-14 pozwalają ograniczyć numery obsługiwanych lokali do pewnego przedziału wyznaczonego przez te parametry. Zakres obsługiwanych

numerów jest szczególnie istotny w sytuacji kiedy dana centrala pracuje w systemie z hierarchią wejść- w tym przypadku pozostawienie domyślnych wartości może być przyczyną nieprawidłowego działania systemu. Wybranie z klawiatury numeru spoza wyznaczonego przedziału spowoduje, że na wyświetlaczu pojawi się napis [OFF]

**P-1-15 [L Hi] [0...255] (255)**

Zakres obsługiwanych lokali- wartość górna (255)

**P-1-16 [L dl] [0...255] (0)**

Pierwszy dodatkowy numer.

Centrala CD-3000 umożliwia zaprogramowanie dwóch dodatkowo obsługiwanych numerów leżących poza zakresem ustalonym przez parametry P-1-11 i P-1-12.

**P-1-17 [L d2] [0...255] (0)**

Drugi dodatkowy numer.

Analogicznie jak w procedurze P-2-13

**P-2 Funkcje realizowane przez domofon.**

numer procedury	numer parametru	symbol literowy parametru	aktualna wartość parametru	nowa wartość parametru
P -	P - 2	3	- 0 -	1 2 3
↶ 2	↶ 3	↶ ↑	↶ 1	↶ ↑ ↶ ↑

Parametry te mogą przyjmować dwie wartości: "1" – oznaczający włączenie funkcji i "0" oznaczający wyłączenie funkcji.

**P-2-1 [E A] (0)**

Uruchomienie procedury awaryjnej w przypadku błędów w komunikacji między bramofonem a centralą. Błędna komunikacja może uniemożliwić jakiegokolwiek korzystanie z klawiatury kasety rozmównej. W takim przypadku procedura ta powoduje cykliczne otwieranie elektrozaczepu (co 1 min)

**P-2-2 [E AE] (0)**

Uruchomienie procedury awaryjnej w przypadku awarii wywołanej przez błąd klawiatury. Błąd ten pojawia się w przypadku uszkodzenia więcej niż jednego toru podczerwieni w klawiaturze.

**P-2-3 [E c] (1)**

Wyświetlanie komunikatu sygnalizującego uszkodzenie więcej niż jednego toru podczerwieni.

**P-2-4 [E Au] (1)**

*Akustyczna sygnalizacja wybrania numeru z klawiatury.*

**P-2-5 [EnAu] (1)**

*Wielotonowa, akustyczna sygnalizacja numerów wybranych z klawiatury. Domyślnie ustawiona jest sygnalizacja wielotonowa- przy wybieraniu różnych znaków z klawiatury generowane są różne tony wywołania. Ustawienie tego parametru na wartość "0" spowoduje, że po wciśnięciu dowolnego klawisza generowany będzie dźwięk o tej samej wysokości.*

**P-2-6 [E Pr] (1)**

*Otwieranie wejścia za pomocą przycisku montowanego wewnątrz obiektu. Dodatkowy przycisk montowany jest przy wyjściu z pomieszczenia, do którego dostęp ograniczony jest przez domofon.*

**P-2-7 [E rF] (1)**

*Sterowanie elektrozaczepu napięciem o częstotliwości 50 Hz. Włączenie tej opcji powoduje że zaczep sterowany jest napięciem zmiennym o częstotliwości 50 Hz, które sprawia że zaczep wydaje z siebie charakterystyczne buczenie. Ustawienie wartości "0" odpowiada sterowaniu napięciem stałym.*

**P-2-8 [E ru] (1)**

*Sterowanie elektrozaczepem przy pomocy przycisku w unifonie.*

**P-2-9 [ECod] (1)**

*Funkcja zamka szyfrowego*

**P-2-10 [EdCo] (1)**

*Edycja kodów zamka szyfrowego przez lokatorów*

**P-2-11 [PCod] (1)**

*Sygnalizacja użycia zamka szyfrowego. Po wprowadzeniu kodu zamka szyfrowego w słuchawce unifonu generowane są trzy krótkie sygnały akustyczne.*

**P-2-12 [PbCo] (1)**

*Sygnalizacja podania błędnego kodu zamka szyfrowego. Każda próba użycia kodu zamka szyfrowego (nawet jeśli jego wartość będzie zła i wejście nie zostanie odblokowane) będzie sygnalizowana w słuchawce unifonu w lokalu, którego kodem próbowano się posłużyć*

**P-2-13 [EnBr] (1)**

*Akustyczna sygnalizacja w unifonie numeru bramy, z której nastąpiło wywołanie.*

**P-2-14 [EdFu] (1)**

*Połączenie z bramofonem. Umożliwia uruchomienie podsłuch bramy oraz regulację głośności wywołania przez lokatorów.*

**P-2-15 [EUoL] (1)**

*Funkcja zmiany głośności wywołania przez lokatorów.* Jednocześnie P-2-14 musi być ustawione na wartość -1- .

**P-2-16 [E Pb] (1)**

*Podsluch bramy.* Lokator może nawiązać łączność z bramą, np. w celu skontaktowania się z osobą wychodzącą z budynku. W tym czasie na wyświetlaczu barmofonu wyświetlany jest numer lokalu, z którym zestawione jest połączenie. Jednocześnie P-2-14 musi być ustawione na wartość -1- .

**P-2-17 [EdPb] (1)**

*Dyskretny podsluch bramy.* Jak w poprzednim punkcie, z tą różnicą, że na wyświetlaczu nie jest wyświetlany numer lokalu. Jednocześnie P-2-14 musi być ustawione na wartość -1- .

**P-2-18 [E Pn] (1)**

*Funkcja "szybkie wejście".* Ułatwia wejście do budynku w domofonie pracującym w konfiguracji z wejściem głównym. Dzięki tej funkcji rozmowa z lokatorami potrzebna jest tylko przy wejściu głównym. Jeżeli lokator uaktywni tą funkcję, to elektrozaczep przy wejściu podrzędnym zostanie zwolniony automatycznie w chwili, gdy osoba odwiedzająca wybierze z klawiatury bramofonu przy klatce schodowej numer mieszkania, do którego dzwoniła wcześniej z domofonu przy bramie.

### P-3 Procedura instalacyjna.

Uruchomienie procedury P3 pozwala instalatorowi na sprawdzenie poprawności działania unifonów zamontowanych w lokalach bez pomocy dodatkowych osób. Zakładamy, że wszystkie elementy domofonu poza unifonami są zamontowane i działają poprawnie. Do każdego lokalu doprowadzone są przewody niezbędne do podłączenia unifonu. Z procedury korzysta się w następujący sposób:

- Ustawić górny i dolny zakres przeszukiwanych numerów (P-3-1, P-3-2). Zakres ten należy ograniczyć do numerów lokali, w których procedura ta będzie stosowana- dzięki temu czas potrzebny na znalezienie podniesionej słuchawki ulegnie skróceniu.
- Ustawić czas działania procedury (P-3-3). Czas ten (domyślnie ustawiony na wartość 45) wyrażony jest w minutach.
- Uruchomić procedurę (P-3-0).
- Wyjść z procedury instalacyjnej. Na wyświetlaczu bramofonu wyświetlony zostanie napis [U] informujący o działaniu procedury instalacyjnej.
- Przejść do mieszkania i zamontować unifon. Podłączyć przewody zwracając uwagę na właściwą polaryzację.
- Podnieść słuchawkę unifonu zainstalowanego w lokalu i wcisnąć przycisk otwierania elektrozaczepu. Centrala zacznie poszukiwać unifonu z podniesioną słuchawką- po jego znalezieniu w słuchawce unifonu pojawi się krótki trzask.
- Następnie należy odłożyć słuchawkę i poczekać, aż centrala oddzwoni do unifonu.
- Wciskając kolejno dzwignię w podstawie unifonu ustawić docelową głośność



- wywołania w unifonie (sygnał o zmiennej wysokości oznacza wywołanie narastające).
- Sprawdzić działanie toru akustycznego.
- Odłożyć słuchawkę i powtórzyć operację w innych lokalach.

Jeżeli do systemu dołączony jest więcej niż jeden panel podrzędny, to przyciskiem otwierania rygla w unifonie można dokonać przełączenia podsłuchu na następny panel

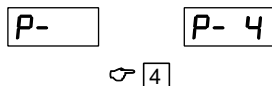
Podczas uruchamiania można wybrać z klawiatury numer lokalu i nawiązać z nim połączenie. Instalator może zablokować tą możliwość procedurą P-1-4. Uaktywnienie tej opcji spowoduje pojawienie się na wyświetlaczu kasety rozmównej komunikatu BLOC i oraz zablokowanie klawiatury. Odblokowanie klawiatury następuje po wyłączeniu blokady przez instalatora lub upływie zaprogramowanego czasu działania procedury instalacyjnej. Wyłączenie blokady polega na ponownym wejściu w tryb programowania i wyłączeniu procedury instalacyjnej przy pomocy programu P-3-0 (należy ustawić w pozycję OFF).

- P-3-0 [ON]/[OFF] - włączenie/wyłączenie procedury instalacyjnej
- P-3-1 [LO] - dolny zakres poszukiwanych numerów
- P-3-2 [HI] - górny zakres poszukiwanych numerów
- P-3-3 [CZAS] - czas działania procedury instalacyjnej
- P-3-4 [BLOC] - blokowanie możliwości korzystania domofonu
- P-3-5 [LO-F] - kalkulator przeliczający numer logiczny unifonu na jego numer fizyczny. Warunkiem działania kalkulatora jest ustawienie parametru przesunięcie zakresu (P-1-11) lub ustawienie centrali w tryb numeracji hotelowej (P-1-12).
- P-3-6 [F-LO] - Kalkulator przeliczający numer fizyczny na numer logiczny. Zasada działania analogicznie jak w procedurze P-3-5
- P-3-7 [PSYS] - Przywrócenie domyślnych parametrów pracy centrali (określonych przez procedury P-1,P-2
- P-3-8 [CodL] - Przywrócenie domyślnych wartości kodów zamka szyfrowego.

#### P-4 Test unifonów

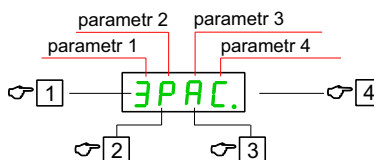
Program wykrywa unifony, których słuchawki są zdjęte lub źle odwieszono. Warunkiem wykrycia jest prawidłowe działanie dekodera cyfrowego w unifonie.

Po znalezieniu odwieszonoj słuchawki program wyświetla fizyczny numer unifonu oraz sygnalizuje to serią dźwięków. Po ok. 5 s. program przechodzi do poszukiwania następnych unifonów. Przycisk [C] powoduje zakończenie procedury szukania oraz powrót do menu głównego. Przycisk oznaczony symbolem klucza powoduje przejście do poszukiwania następnej nieodwieszonoj słuchawki.



## P-5 Ustawienia indywidualne

Domofon CD-3000 umożliwia ustawienie niektórych parametrów jego pracy oddzielnie dla każdego z lokali. Dzięki temu każdy z lokatorów może dostosować działanie domofonu do własnych wymagań.



Aktualna wartość każdego z parametrów widoczna jest na wyświetlaczu bramofonu. Wartość tą można zmieniać przyciskiem w klawiaturze. Na rysunku przyciski służące do zmiany wartości poszczególnych parametrów oznaczone zostały kwadratem z symbolem dłoni.

Nastawy te zostały podzielone na cztery grupy:

### Grupa nr. 1. Opcje wywołania

0 unifon wyłączony. Jeżeli w zakresie numerów obsługiwanych przez centralę występują numery, które obsługiwane być nie powinny (np. lokal jest czasowo niezamieszkały) można wyłączyć ich obsługę używając tej właśnie opcji.

- 1 Blokada rozmowy. W tym trybie unifon pełni rolę dzwonka. Unifon dzwoni, nie można jednak przy jego pomocy prowadzić rozmowy ani uruchomić elektrozaczełu.
- 2 Pojedynczy sygnał wywołania. Opcja ta powoduje, że sygnał wywołania zostaje ograniczony do jednego cyklu. Po tym sygnale unifon przechodzi w tryb oczekiwania na odebranie połączenia.
- 3 Wywołanie według nastaw. Normalny tryb pracy domofonu z parametrami określonymi przez procedury P-1-x i P-2-x.

### Grupa nr. 2. Głośność wywołania.

Opcja ta umożliwia indywidualne ustawienie głośności wywołania w poszczególnych lokalach.

- |   |   |
|---|---|
| L | ciche dzwonicie   |
| U | średnie wywołanie   |
| H | głośne wywołanie  |
| P | wywołanie narastające.  |
| E | zezwole nie na zmianę głośności przez lokator. Zmiana głośności wywołania możliwa jest tylko przy ustawieniu parametrów P2-15=1 i P2-14=1 |

### Grupa nr. 3. Sygnalizacja numeru bramy z której nastąpiło wywołanie

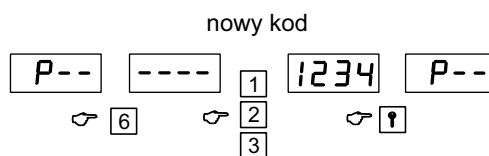
Po każdym sygnale wywołania generowane są dźwięki określające numer fizyczny bramofonu, z którego nastąpiło wywołanie. W przypadku systemu wielowejsściowego z hierarchią wejść sygnalizowane są tylko numery wejść podrzędnych.

- |   |  |
|---|--|
| N | zablokowana opcja sygnalizacji bramy, z której nastąpiło wywołanie |
| A | opcja sygnalizacji numeru bramy aktywna                            |

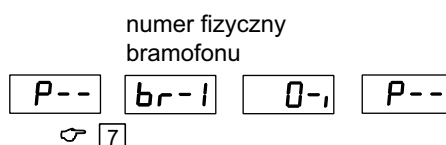
**Grupa nr. 4. Opcje zamka szyfrowego**

- zamek szyfrowy wyłączony
- c zamek szyfrowy włączony
- C zamek szyfrowy włączony. Sygnalizacja numeru bramy, w której użyto kodu wejściowego
- E zamek szyfrowy włączony z sygnalizacją numeru bramy. Możliwość zmiany kodu zamka szyfrowego przez lokatora.

Procedura umożliwia łatwe przejście do edycji nastaw kolejnych numerów lokali. Służą do tego pola oznaczone symbolami 7 (zmniejszenie numeru o jeden) i 9 (zwiększenie numeru o jeden). W tym celu w procedurze P-5 należy wybrać numer lokalu równy "0". Ustawić indywidualne parametry a następnie wcisnąć pole oznaczone symbolem klucza. Pojawi się napis Copy, a następnie poziome kreski- w tym momencie należy wprowadzić kod instalatora.

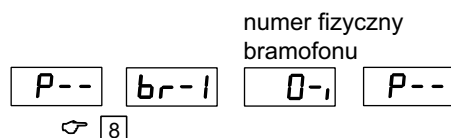
**P-6 Zmiana kodu instalatora**

KoKod instalatora umożliwia wejście w tryb programowania. W przypadku instalatorów lub administratorów nieruchomości wygodnie jest posługiwać się jednym kodem, wspólnym dla wszystkich nadzorowanych domofonów CD-3000. Należy pamiętać, że po zmianie kodu instalatora, wejście w tryb programowania będzie możliwe po prawidłowym wprowadzeniu nowej wartości kodu instalatora. Kod wprowadza się podając kolejno 4 cyfry.

**P-7 Test elektrozaczepu**

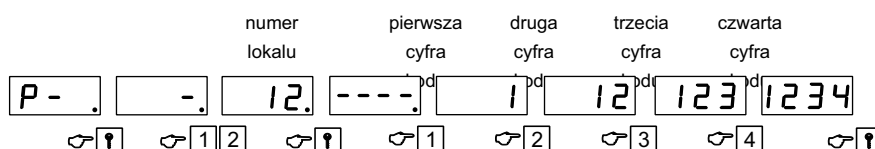
Procedura używana w czasie instalowania i regulacji zaczepu elektrycznego. Każdorazowe wywołanie procedury P-7 powoduje uruchomienie zaczepu elektrycznego na czas wynikający określony w procedurze P-1-7 a następnie powrót do poziomu menu głównego programu.

### P-8 Zwolnienie elektrozaczepu w trybie serwisowym



Procedura wykorzystywana przez instalatora w przypadku konieczności wejścia na teren posesji lub klatki schodowej. Procedura powoduje zwolnienie elektrozaczepu i powrót domofonu w tryb normalnej pracy domofonowej.

### P-10 Zmiana kodu zamka szyfrowego



Procedury tej używamy, kiedy trzeba zmienić kod przypisany do jednego lub kilku lokali. Kody przypisane do lokali zostają zapisane do nieulotnej pamięci EEPROM. Każdorazowe przywrócenie ustawień fabrycznych powoduje również ustawienie początkowych wartości kodów lokali.

### Programowanie nadrzędnej centrali domofonowej

W centrali EC-3000/H można ustawić tylko niektóre parametry i funkcje. Ich lista wymieniona jest poniżej.

- P- 0 Odblokowanie kasety
- P- 1 Parametry pracy domofonu- ograniczona do niektórych jej elementów.
- P- 2 Bitowe parametry pracy domofonu- ograniczona do niektórych jej elementów. Parametry P-2-1 ... P-2-9 programowane są w taki sam sposób jak podrzędne kasety elektroniki. P-2-10 - dodatkowy parametr, nie występujący w podrzędnych kasetach elektroniki. Wartość -1- tego parametru oznacza zezwolenie na pracę w trybie z numeracją budynku, wartość -0- brak zezwolenia.
- P- 7 Procedura zmiany kodu instalatora
- P- 8 Otwieranie elektrozaczepu w trybie serwisowym

## Reset centrali. Przywrócenie nastaw domyślnych

### **Przycisk RESET.**

Użycie przycisku RESET powoduje, że procesor sterujący pracą centrali przerywa wykonywanie bieżącego programu, a następnie rozpoczyna wykonywanie go od początku. Przycisk ten działa bardzo podobnie do przycisku RESET w komputerze. Używany jest w przypadku zawieszenia centrali domofonowej lub podczas przywracania domyślnych nastaw centrali.

### **Przycisk INIT. Przywrócenie domyślnych nastaw centrali.**

Wciśnięcie tego przycisku informuje procesor centrali że należy przywrócić domyślne nastawy. Procesor sprawdza czy przycisk ten jest wciśnięty bezpośrednio po resecie centrali lub po włączeniu zasilania, później użycie tego przycisku nie daje żadnych efektów.

Wszelkie zmiany dokonywane przez instalatorów i użytkowników domofonu zapamiętywane są w nieulotnej pamięci EEPROM (zmiany te są zapamiętywane po wyłączeniu zasilania). Ustawienia fabryczne można przywrócić na kilka sposobów. Jednym z nich jest globalne przywrócenie domyślnych parametrów, które powoduje przywrócenie wszystkich nastaw do stanu, w jakim zostały one określone w procesie produkcyjnym.

Przywrócenie domyślnych nastaw przebiega następująco:

- w centrali EC-3000/U lub EC-3000/H wcisnąć przycisk INIT
- przy wciśniętym przycisku INIT wcisnąć przycisk RESET
- zwolnić przycisk RESET wciąż utrzymując wciśnięty przycisk INIT
- Po ok. 5 s. zwolnić przycisk INIT. W tym czasie na wyświetlaczu bramofonu widoczne będą zmieniające się cyfry. Po chwili zmiany te ustaną, a domofon wróci do trybu normalnej pracy z przywróconymi nastawami fabrycznymi.

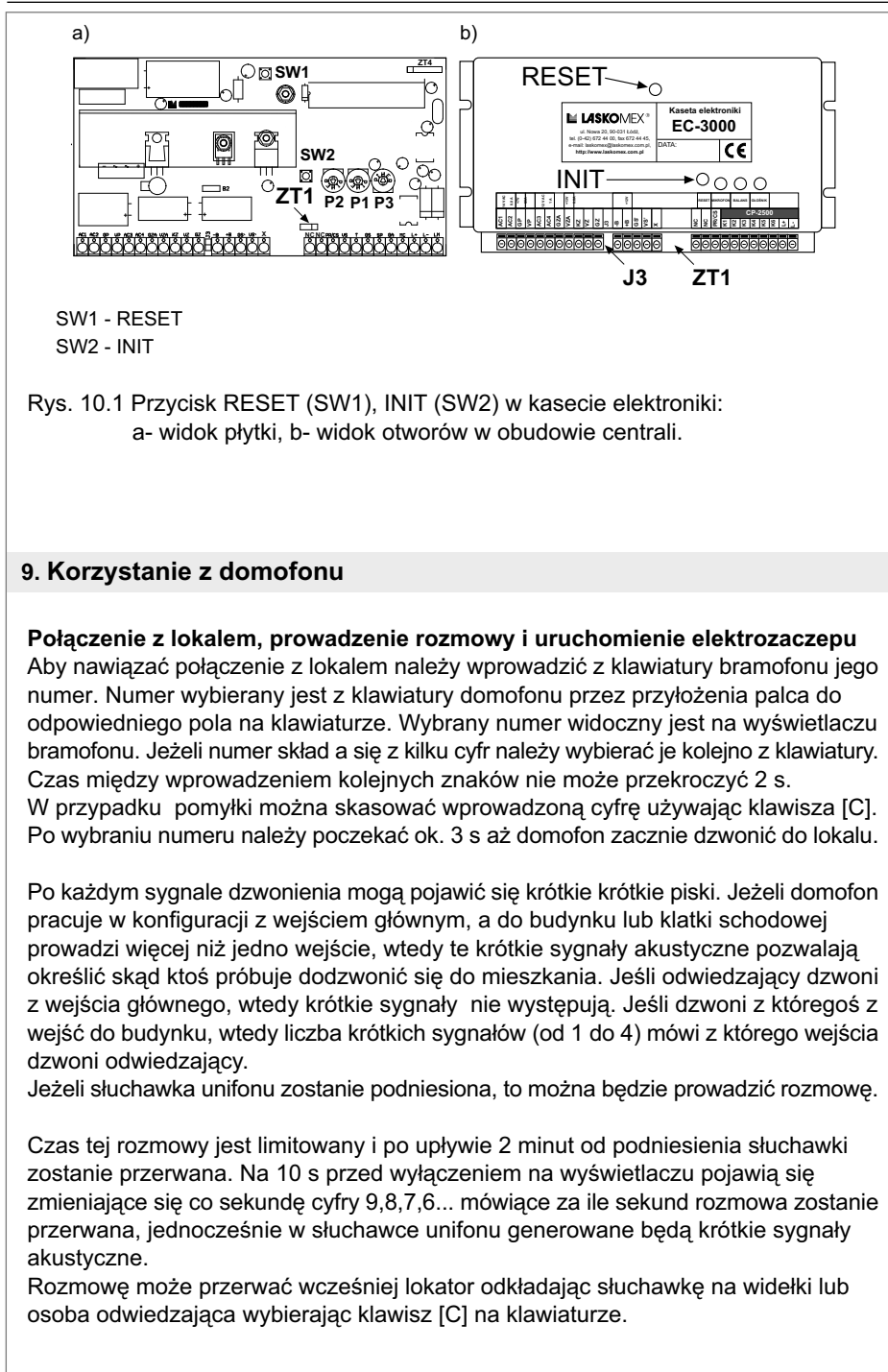
Operacja ta nie wpływa na pamięć dotykowych kluczy elektronicznych. Nie zmienia też wprowadzonych kodów PIN dla bramofonów.

Domofon CD-3000 pozwala również na przywrócenie domyślnych nastaw dla wybranych elementów pamięci domofonu. Możliwość ta dostępna jest po wejściu w tryb programowania centrali.

P-3-7 Przywrócenie domyślnych parametrów pracy centrali określonych przez procedury P-1, P-2

P-3-8 Przywrócenie domyślnych wartości kodów zamka szyfrowego.

P-3-9 Przywrócenie domyślnych wartości parametrów indywidualnych



Jeżeli lokator wciśnie w unifonie przycisk zwalniający zaczepek, to zostanie on uruchomiony na kilka sekund (standardowo 5), a drzwi zostaną odblokowane. Tak długo, jak odblokowany jest zaczepek w głośniku bramofonu generowany jest sygnał akustyczny.

**UWAGA!**

Domofon może sterować elektrozaczepem na napięcie stałe. W takim przypadku elektrozaczepek nie będzie generował charakterystycznego buczenia.

**Połączenie z lokalem z wejścia głównego**

Sposób wybierania numeru mieszkania z bramofonu zamontowanego przy wejściu głównym zależy od przyjętego trybu numeracji. Standardowo nawiązanie połączenia i rozmowa przebiega w sposób opisany powyżej. Jedyną różnicą jest to, że rozmowa z wejścia głównego ma wyższy priorytet niż rozmowa z wejścia podrzędnego.

Jeżeli domofon pracuje w trybie z numeracją budynku, wtedy wybieranie numeru składa się z dwóch części:

- należy wybrać numer budynku lub bloku- na wyświetlaczu pojawi się symbol [b - n] gdzie n wybrany to wybrany numer. Potwierdzić wybór klawiszem z symbolem klucza, na wyświetlaczu pojawi się napis [L ]
- należy wybrać z klawiatury numer lokalu i zaczekać, aż domofon zacznie do niego dzwonić.

Jeżeli z bramofonu przy wejściu głównym prowadzona jest rozmowa z jednym z lokali, to na wyświetlaczu bramofonu przy wejściu (lub wejściach) do budynku, prowadzących bezpośrednio do tego lokalu pojawi się komunikat [ZAJ]. Jeżeli domofon pracuje w konfiguracji z więcej niż jednym wejściem głównym to wybranie jakiegokolwiek numeru z klawiatury jednego z bramofonów przy wejściach głównych spowoduje, że podobny komunikat pojawi się na wyświetlaczach pozostałych.

Jeżeli z bramofonu przy wejściu do budynku prowadzona jest rozmowa z wybranym lokalem, i w tym samym czasie numer tego lokalu zostanie wybrany z klawiatury bramofonu przy wejściu głównym, wtedy lokalna rozmowa zostanie przerwana po 10s. Przed rozłączeniem rozmowy lokalnej w słuchawce unifonu pojawią się krótkie sygnały akustyczne. Lokator powinien w takiej sytuacji odłożyć słuchawkę i poczekać na ewentualne wywołanie z wejścia głównego.

**Korzystanie z zamka szyfrowego**

Klawiatura domofonu pełni jednocześnie rolę zamka szyfrowego. Do każdego mieszkania przypisany jest czterocyfrowy kod. Kody te są wstępnie zdefiniowane dla każdego lokalu i powinny być rozdane mieszkańcom. Do jednego lokalu można przypisać jeden kod zamka. Aby zwolnić elektrozaczepek blokujący drzwi przy pomocy kodu zamka szyfrowego należy wykonać następujące czynności:

- z klawiatury wybrać numer mieszkania i potwierdzić go klawiszem z symbolem klucza. Na wyświetlaczu pojawią się cztery poziome kreski.
- wprowadzić czterocyfrowy kod zamka szyfrowego. Cyfry '0' są cyframi znaczącymi i należy je wybierać z klawiatury. Jeżeli kod jest poprawny zostanie uruchomiony elektrozaczepek.

### Cyfrowy system domofonowy CD-3000

---

Każda próba użycia kodu zamka szyfrowego jest sygnalizowana w unifonie, który jest zamontowany w mieszkaniu, którego kod został użyty.

Jeżeli z klawiatury został wprowadzony numer mieszkania, a następnie kod zamka szyfrowego, i kod ten był prawidłowy, to w słuchawce unifonu zamontowanego w tym mieszkaniu wygenerowane zostaną trzy krótkie sygnały. Jeżeli wprowadzony kod jest nieprawidłowy, wtedy będą to dwa długie sygnały.

#### **Zmiana kodu zamka szyfrowego przez użytkowników.**

Aby użytkownik mógł zmienić kod zamka szyfrowego na inny musi znać aktualny kod oraz poprosić o pomoc osobę znajdującą się w lokalu.

Aby zmienić kod danego lokalu należy wykonać następujące czynności:

- z klawiatury bramofonu wybrać numer mieszkania, w którym zmieniany będzie kod.
- kiedy osoba w mieszkaniu podniesie słuchawkę unifonu przyłożyć palec do pola z symbolem klucza i poprosić osobę w mieszkaniu o trzykrotne wciśnięcie przycisku zwalniającego elektrozaczep.
- kiedy na wyświetlaczu pojawią się poziome kreski podać dotychczasowy kod zamka szyfrowego. W trakcie wprowadzania kolejnych cyfr poziome kreski na wyświetlaczu zamieniać się będą na litery C
- jeżeli wprowadzony został prawidłowy kod, to na wyświetlaczu pojawią się ponownie poziome kreski
- kolejno wprowadzić cyfry nowego kodu.

#### **Zmiana głośności wywołania**

Każdy z użytkowników domofonu CD-3000 ma możliwość dokonania zmian głośności wywołania w swoim unifonie. W tym celu należy podnieść słuchawkę unifonu i na chwilę wcisnąć przycisk elektrozaczepu. Następnie należy poczekać aż w słuchawce pojawi się krótki sygnał akustyczny (trzask).

#### **Uwaga!**

Nie należy w tym czasie trzymać słuchawki unifonu przy uchu!

Następnie należy na chwilę wcisnąć widelki unifonu- w słuchawce pojawi się sygnał wywołania. Wcisnąc widelki unifonu lokator uruchamia kolejne dostępne opcje. Potrójny sygnał akustyczny oznacza, że sygnał wywołania będzie ustawiony jako narastający. Po wybraniu docelowej opcji należy odłożyć słuchawkę- nastawy zostaną zapamiętane. Instalator może zablokować korzystanie z tej funkcji.

#### **Podsluch bramy**

Użytkownik może w dowolnym momencie uruchomić połączenie z wybranym bramofonem przy wejściu podrzędnym.

W tym celu należy podnieść słuchawkę i wcisnąć przycisk elektrozaczepu. Zaczekać aż w słuchawce pojawi się krótki, głośny trzask

#### **Uwaga!**

Do czasu pojawienia się sygnału potwierdzającego zestawienie połączenia nie należy przykładać słuchawki do ucha.



Ponownie wcisnąć przycisk elektrozaczeptu w unifonie. Zostanie aktywowany tor akustyczny unifon- brama, zaś w słuchawce pojawią się krótkie sygnały, których liczba określa numer wejścia z którym zostało zestawione połączenie. Wciskanie przycisku zwalniającego elektrozaczept powoduje przełączenie toru akustycznego na kolejne wejścia (o ile są podłączone).

#### **“Szybkie wejście” w systemie wielowejsciowym**

W domofonie pracującym w konfiguracji z wejściem głównym odwiedzający musi dzwonić do lokatora dwa razy: raz z bramofonu przy wejściu głównym, raz z bramofonu przy wejściu podrzędnym.

Lokator może pozwolić na zwolnienie zaczepu przy wejściu podrzędnym już podczas rozmowy nawiązanej z wejścia głównego.

- po zakończeniu rozmowy z odwiedzającym znajdującym się przy wejściu głównym zwolnić elektrozaczept.
- przed odłożeniem słuchawki wcisnąć na krótką chwilę widelki unifonu. W słuchawce powinny zostać wygenerowane trzy krótkie, narastające dźwięki.
- jeżeli lokator zmieni zdanie, może ponownie wcisnąć na chwilę widelki i wyłączyć funkcję, którą uaktywnił.
- odłożyć słuchawkę unifonu.

Odwiedzający, który został wpuszczony na teren ogrodenia dochodzi do odpowiedniego budynku i z klawiatury zamontowanego przy nim bramofonu ponownie wybiera numer.

Nie łączy się już jednak z lokatorem, tylko od razu zostaje odblokowany elektrozaczept, zaś w unifonie zostają wygenerowane trzy krótkie sygnały, które informują mieszkańców, że ich gość wszedł właśnie do budynku.

## **10. Klucze elektroniczne**

### **Informacje ogólne.**

Obsługę kluczy elektronicznych umożliwia autonomiczny kontroler umieszczony w bramofonie do którego podłączony jest czytnik kluczy.

Kontroler jest samodzielnym, mikroprocesorowym układem elektronicznym pozwalającym na zarejestrowanie, odczyt i weryfikację kluczy elektronicznych (button (dawniej DALLAS)). Jeżeli weryfikacja klucza da pozytywny wynik (przyłożony do czytnika klucz został wcześniej zarejestrowany), to kontroler uruchomi elektrozaczept (lub zamek elektromagnetyczny) w domofonie, standardowo czas ten wynosi 5 s. Należy zwrócić uwagę, aby czas działania elektrozaczeptu w centrali był dłuższy niż czas wyzwolenia zaczepu przez kontroler.

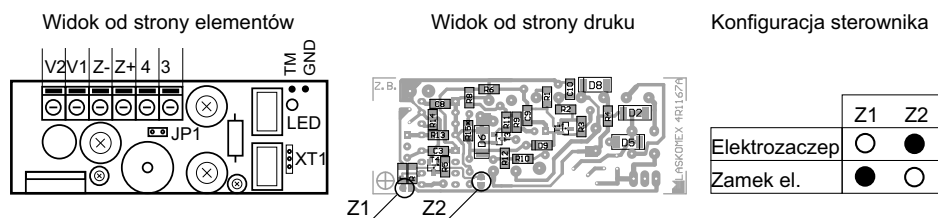
W kontrolerze można zdefiniować dwa rodzaje kluczy:

- klucze zwykłe którymi posługują się użytkownicy (508 sztuk),
- jeden klucz MASTER umożliwiający rejestrowanie i kasowanie kluczy użytkowników.

### **Uruchomienie kontrolera. Zarejestrowanie klucza MASTER.**

Klucz MASTER należy zaprogramować w pierwszej kolejności, ponieważ bez niego nie będzie możliwe zarejestrowanie kluczy użytkowników.

- Po podłączeniu przewodów zgodnie ze schematem 14.5 i włączeniu zasilania kontroler przez kilka s. powinien generować przerywany sygnał dźwiękowy a na czas generowania



Rys.10.1 Płytki sterownika kluczy elektronicznych. Konfiguracja pracy sterownika.

- dźwięku powinna zaświecić się dioda LED w kontrolerze.
- Fabrycznie założony jest jumper na zworze JP (MASTER) w kontrolerze. W takiej pozycji definiowany jest klucz MASTER. Aby zdefiniować klucz tego typu należy przy założonym jumperze na złączu JP przyłożyć dowolny klucz do czytnika. Kontroler zarejestruje nowy klucz administratora, co potwierdzi długim sygnałem dźwiękowym.
  - Jeżeli wcześniej zarejestrowany był inny klucz MASTER, to zostanie on wyrejestrowany i zastąpiony nowym.
  - Na koniec usunąć jumper ze zwory JP

#### Rejestrowanie kluczy użytkowników.

- Aby zarejestrować klucze użytkowników należy wprowadzić kontroler w tryb programowania. W tym celu do czytnika należy przyłożyć klucz MASTER na kilka sekund. Zostanie odblokowany elektrozaczep a kontroler wyemituje serię krótkich sygnałów akustycznych, po czym wygeneruje jeden długi sygnał, który potwierdza przełączenie kontrolera w tryb programowania.
- Przyłożyć do czytnika nowy klucz użytkownika. Klucz zostanie zarejestrowany w pamięci kontrolera, co zostanie potwierdzone dwoma krótkimi sygnałami dźwiękowymi (mogą się po nich pojawić kolejne, bardzo krótkie dźwięki).
- Aby możliwe było późniejsze wyrejestrowanie klucza należy zapisywać w jakiej kolejności rejestrowane są klucze, tak aby można je było później przyporządkować do osób, którym zostaną wręczone.
- Jeżeli klucz jest już zarejestrowany w pamięci, kontroler będzie generował bardzo krótkie, pojedyncze sygnały dźwiękowe.
- Operację należy powtórzyć dla wszystkich kluczy, które mają być zarejestrowane.
- Na koniec do czytnika przyłożyć klucz Master na czas ok. 10 s. Kiedy pojawi się długi sygnał dźwiękowy kontroler powróci do normalnej pracy. Przyłożenie każdego z zarejestrowanych kluczy spowoduje zwolnienie elektrozaczepu.

#### **Uwaga!**

Jeśli przekroczona zostanie dopuszczalna liczba kluczy możliwych do zaprogramowania (508) czytnik samoczynnie wyjdzie z trybu programowania sygnalizując tą operacją czterema krótkimi sygnałami dźwiękowymi.

### **Wyrejestrowanie kluczy użytkowników**

Klucze użytkowników można usunąć z pamięci na dwa sposoby.

Jeżeli instalator jest w posiadaniu klucza, który chce wyrejestrować, wtedy należy wykonać następujące operacje:

- Wprowadzić kontroler w tryb programowania kluczy przykładając do czytnika klucz MASTER na czas ok. 10.s
- Na chwilę przyłożyć kasowany klucz do czytnika, kontroler rozpozna, że klucz jest zarejestrowany, co zostanie potwierdzone bardzo krótkimi sygnałami dźwiękowymi
- Przyłożyć na chwilę klucz Master. Trzy krótkie sygnały oznaczają, że klucz został wyrejestrowany.
- W miarę potrzeby operację powtórzyć dla innych kluczy.
- Wyjść z trybu programowania przykładając do czytnika klucz MASTER na czas ok. 10 s (wyjście potwierdzi długi sygnał dźwiękowy).

Jeżeli instalator nie posiada klucza, który zamierza wyrejestrować, będzie potrzebował listy z której odczyta kolejność, w jakiej zarejestrowane zostały klucze. Należy wtedy wykonać następujące czynności:

- Wprowadzić kontroler w tryb programowania.
- Pod zaciski Z+, 4 podłączyć dowolny przycisk zwierny.
- Odczytać z listy numer klucza, który ma zostać usunięty. Każde wciśnięcie przycisku zostanie potwierdzone krótkim sygnałem dźwiękowym.
- Wcisnąć przycisk taką ilość razy, jaka odpowiada numerowi odczytanemu z listy.
- Przyłożyć na chwilę klucz Master do czytnika aby wyrejestrować klucz. Wyrejestrowanie zostanie potwierdzone trzema krótkimi sygnałami dźwiękowymi.
- Ponownie przyłożyć klucz MASTER na czas ok. 10 s aby wyjść z procedury.

### **Programowanie czasu otwarcia.**

Czytnik umożliwia programowanie czasu otwierania w zakresie 1...10s (standardowo czas ten wynosi 5s). Aby zmienić czas otwarcia należy wykonać następujące czynności:

- Zaprogramować klucz MASTER. Jeżeli klucz MASTER jest już zaprogramowany, to procedurę programowania przeprowadzić ponownie.
- Wcisnąć przycisk- czas otwarcia zostanie zwiększony o 1s. Wcisnąc przycisk odpowiednią liczbę razy ustawić wymagany czas działania zamka. Po przekroczeniu czasu 10s, czytnik automatycznie ustawi minimalny czas działania zamka (1s.) co potwierdzone zostanie długim sygnałem dźwiękowym.
- Zdjąć zworę MASTER

### **Otwieranie drzwi przy pomocy klucza elektronicznego.**

Klucz należy przyłożyć do czytnika, przesuwając go jednocześnie do krawędzi czytnika i lekko dociskając. Kontroler dokona odczytu numeru seryjnego klucza i porówna go z numerami znajdującymi się w pamięci.

Jeżeli klucz jest zarejestrowany, to elektrozaczep blokujący wejście zostanie odblokowany. Czas działania elektrozaczepu określają nastawy centrali domofonu. Należy unikać sytuacji, w której czas otwarcia zdefiniowany w kontrolerze będzie dłuższy, niż czas działania zaczepu zdefiniowany w centrali domofonu.

### **11. Konserwacja domofonu**

- W przypadku zabrudzenia klawiatury systemu domofonowego należy przetrzeć ją wilgotną szmatką. Szczególnie uważnie należy wyczyścić powierzchnie, przez które widoczne są diody oświetlające. Należy zwrócić uwagę, aby nie pozostawały na niej żadne widoczne zabrudzenia. Powierzchni tej nie należy czyścić przedmiotami ostrymi mogącymi doprowadzić do porysowania płytki.
- W przypadku uszkodzenia płytki z naniesionymi cyframi w klawiaturze bramofonu można dokonać jej wymiany. Najlepszym rozwiązaniem jest przesłanie kasety do producenta. Można też dokonać wymiany we własnym zakresie, wiąże się to jednak z koniecznością demontażu płytki zawierającej podzespoły elektroniczne a w przypadku, kiedy urządzenie jest objęte gwarancją – jej utratę.
- Bramofonów nie należy czyścić środkami powstałymi na bazie rozpuszczalników.
- Unifony należy czyścić wilgotną szmatką lub przy użyciu środków przeznaczonych do czyszczenia tworzyw sztucznych. Nie należy stosować rozpuszczalników.

### **12. Komunikaty wyświetlane na wyświetlaczu domofonu**

Err - Uszkodzenie więcej niż jednej wiązki powoduje, że domofon wyświetla na wyświetlaczu komunikat Err, a klawiatura przestaje przyjmować polecenia. W zależności od ustawionego trybu pracy, domofon przełącza się w program awaryjny, otwierając cyklicznie rygiel (o ile zezwala na to procedura P-2-9-2) w drzwiach wejściowych co 45 sek. Tryb awaryjny wywoływany jest także w przypadku uszkodzenia przewodów łączących kasetę elektroniki z bramofonem.

E-2 - Zwarcie na linii unifonów. W takim przypadku należy zlokalizować i usunąć zwarcie, jeśli komunikat wystąpił z powodu uszkodzonego unifonu, należy go zlokalizować i wymienić.

Wstępną ocenę przyczyny awarii może dać pomiar prądu pobieranego przez linię unifonów. W stanie spoczynkowym (żaden unifon nie wybrany), prąd płynący linią unifonów powinien być mniejszy od 6 mA (mierzony na wyjściu kasety elektroniki). W czasie rozmowy prąd ten powinien zawierać się w granicach 60-100 mA. Pobór prądu większy od 100 mA (niezależnie od stanu linii, tj. niezależnie od tego, czy jest prowadzona rozmowa, czy nie) wskazuje na zwarcie w instalacji przewodowej. Trzeba pamiętać, że po wykryciu zwarcia w instalacji domofon cyklicznie wyłącza zasilanie linii unifonów, w celu zmniejszenia poboru mocy. Prąd linii będzie więc zmieniał się od wartości zwarciowej (powyżej 100 mA) do zera, w cyklu 2-3 sekundowym.

EEr - Może wystąpić podczas operacji na pamięci roboczej, przechowującej kody zamków szyfrowych oraz parametry pracy domofonu. Wyświetlenie tego błędu oznacza błąd zapisu lub odczytu z pamięci. Należy powtórzyć operację, w trakcie której wystąpił błąd. Czasami pomocne jest powtórne włączenie zasilania, jeśli to nie skutkuje, należy przesłać kasetę elektroniki do serwisu w celu wymiany układu 24C04.

EErr - Błąd odczytu pamięci EEPROM

BLAD - Jeżeli komunikat pojawia się przy wybraniu numeru z klawiatury bramofonu, to oznacza on, że bramofon nie będzie działał poprawnie aż do czasu wprowadzenia poprawnego kodu PIN (procedura P-6).

ZAJ - Komunikat pojawia się w sytuacji, kiedy domofon realizuje już jakieś połączenie z lokalem. Komunikat ten może pojawić się w wejściu nadrzędnym (świadczy o prowadzeniu rozmowy z innego wejścia nadrzędnego) lub wejściu podrzędnym (świadczy o prowadzeniu rozmowy z innego wejścia podrzędnego lub z wejścia nadrzędnego). Szybko migający komunikat ZAJ świadczy o uruchomieniu przez jednego z lokatorów połączenia z bramą lub zmiany nastaw indywidualnych. Po wciśnięciu dowolnego przycisku w bramofonie domofon powróci do normalnego trybu pracy.

U - Uruchomiona procedura instalacyjna. Komunikat ten sygnalizuje, że uruchomiona została procedura instalacyjna z zachowaniem możliwości normalnej pracy domofonu. Wybranie numeru lokalu spowoduje zestawienie połączenia

**ZAJ (migające)**- Uruchomiona została procedura instalacyjna, jeden z lokatorów dokonuje zmiany nastaw głośności wywołania lub połączył się z kasetą rozmówną. Jeżeli przy kasecie rozmównej znajduje się osoba chcąc nawiązać łączność z lokalem może wcisnąć przycisk C- po kilku sekundach centrala przejdzie w stan oczekiwania na wybranie numeru.

BLOC - Została uruchomiona procedura instalacyjna a instalator zablokował możliwość korzystania z klawiatury. Z domofonu nie będzie można korzystać do czasu kiedy procedura instalacyjna nie zostanie przerwana przez instalatora (po podaniu kodu ) lub nie zostanie przekroczony zaprogramowany czas działania procedury.

OFF - Wybrany numer leży poza zakresem obsługiwanym przez centralę, lub numer został wyłączony przez instalatora.

HOLD - Komunikat pojawia się przy wejściu głównym i informuje o tym, że trwa nawiązywanie połączenie z lokalem. W przypadku, gdy pod wybranym numerem prowadzona jest rozmowa z wejściem podrzędnym komunikat może być widoczny przez czas ok. 12 s. (do czasu przerwania połączenia).

b - x - Wybieranie numeru budynku. Komunikat może pojawić się w bramofonie przy wejściu głównym po wybraniu dowolnego numeru z klawiatury. Pojawienie się takiego komunikatu oznacza, że centrala pracuje w trybie z numeracją budynku. Praca w tym trybie możliwa jest po ustawieniu parametru P-2-10 na wartość -1- w kasecie elektroniki obsługującej wejście główne. Wybieranie numeru w tym trybie opisane jest w p. 10 instrukcji.

L - x - Wybranie numeru lokalu. Analogicznie jak w poprzednim punkcie.

CODE - Komunikat oznacza wejście w tryb wprowadzenia kodu instalatora (komunikat pojawia się na chwilę po pięciokrotnym wybraniu pola oznaczonego symbolem klucza).

BLAD PIN PANEL - Komunikat pojawia się w przypadku, kiedy bramofon nie został odblokowany (nie został wprowadzony prawidłowy kod zabezpieczający PIN).

*Komunikaty pojawiające się przy zwalnianiu elektrozaczepu*

- O--n Symbol klucza informujący o zwolnieniu elektrozaczepu lub zamka elektromagnetycznego  
 br - x Fizyczny numer bramy określony przez konfigurację jumperów w bramofonie

*Komunikaty pojawiające się po włączeniu zasilania*

Po włączeniu zasilania pojawiają się kolejno cztery komunikaty których znaczenie jest następujące:

- JP-x Numer fizyczny bramy  
 CP-30 Wersja oprogramowania procesora bramofonu  
 xxxx Numer seryjny procesora bramofonu (xxxx - liczba)  
 2-3 n Numer wersji oprogramowania kasety elektroniki. n oznacza wersję centrali:  
     H- kaseeta nadrzędna  
     U- kaseeta podrzędna

**13. Dobór przewodów**

	25m	50m	100m	150m	200m	250m
para T,GD para MC,GA para SP,GA	skrętka UTP 4x2x0,5 (wewnątrz pomieszczeń) lub kabel LAN T11 4x2x0,5 (do układania w ziemi)				-	-
połączenia KZ-VZ, GZ-GZ	0,2 mm <sup>2</sup>	0,2 mm <sup>2</sup>	2x0,2 mm <sup>2</sup>	3x0,2 mm <sup>2</sup>	-	-
połączenia VS-VS, GS-GD	0,2 mm <sup>2</sup>	0,2 mm <sup>2</sup>	0,2 mm <sup>2</sup>	2x0,2 mm <sup>2</sup>	-	-
połączenia VP-ZA, GP-ZA	0,2 mm <sup>2</sup>	0,2 mm <sup>2</sup>	2x0,2 mm <sup>2</sup>	2x0,2 mm <sup>2</sup>	-	-
połączenia EC-3000/U -unifony	0,2 mm <sup>2</sup>	0,2 mm <sup>2</sup>	0,2 mm <sup>2</sup>	2x0,2 mm <sup>2</sup>	3x0,2 mm <sup>2</sup>	4x0,2 mm <sup>2</sup>
połączenia EC-3000/H -EC-3000/U	0,2 mm <sup>2</sup>	0,2 mm <sup>2</sup>	0,2 mm <sup>2</sup>	2x0,2 mm <sup>2</sup>	3x0,2 mm <sup>2</sup>	4x0,2 mm <sup>2</sup>
połączenia XZ,GZ-zaczep	1 mm <sup>2</sup>	-	-	-	-	-
połączenia GS,PR-przycisk	0,2 mm <sup>2</sup>	-	-	-	-	-

\* Producenci przewodów i kabli telekomunikacyjnych podają często średnicę żyły, a nie jej przekrój. Podany w tabeli przekrój 0,2 mm<sup>2</sup> odpowiada średnicy żyły 0,5 mm.

Rys. 13 Dobór średnicy przewodów w zależności od długości przewodu. W tabeli podana jest średnica przewodu (dotyczy kabli telekomunikacyjnych) lub przekrój kabla

**14. Dane techniczne. Schematy podłączeń.**

Napięcie zasilania centrali:	14,5 V/AC 0,8A
Napięcie zasilania zacze­pu:	12 V AC/ 1A
Temperatura pracy:	-30...+50 C

**Opis zacisków***Centrala domofonowa (kaseta elektroniki)*

AC1	zasilanie centrali 14,5 V AC
AC2	zasilanie centrali 14,5 V AC
GP	masa napięcia niestabilizowanego
VP	napięcie niestabilizowane
AC3	zasilanie elektrozacze­pu 12 V AC
AC4	zasilanie elektrozacze­pu 12 V AC
GZA	masa zasilania zacze­pu
VZA	zasilanie zacze­pu
KZ	klucz załączający elektrozacze­p
VZ	klucz załączający elektrozacze­p
GZ	masa klucza załączającego elektrozacze­p
GS'	masa napięcia stabilizowanego
VS'	napięcie stabilizowane +12 V
CS	sterowanie przełącznika wideo
VS	napięcie stabilizowane +12 V
T	transmisja cyfrowa
GS	masa napięcia stabilizowanego
MC	mikrofon
GA	masa analogowa
SP	głośnik
L+	linia unifonów
L-	linia unifonów
LM	linia master (do podłączenia centrali nadrzędnej)
NC	zacisk wolny (np. do połączenia dwóch odcinków przewodu)
X	nie używane

*Bramofon*

VS	napięcia zasilające panel
GD	napięcia zasilające panel (masa)
VZ	wejście zasilania elektrozacze­pu (z centrali domofonowej)
XZ	elektrozacze­p
GZ	elektrozacze­p (masa)
MC	wyjście mikrofonu w bramofonie
SP	wejście głośnika bramofonu
GA	masa analogowa
PR	przycisk wyzwalania elektrozacze­pu (przez zwarcie do masy)
T	transmisja danych cyfrowych
GV	zacisk nieużywany. Nie podłączać żadnych przewodów!
VD	zacisk nieużywany. Nie podłączać żadnych przewodów!

*Unifony*

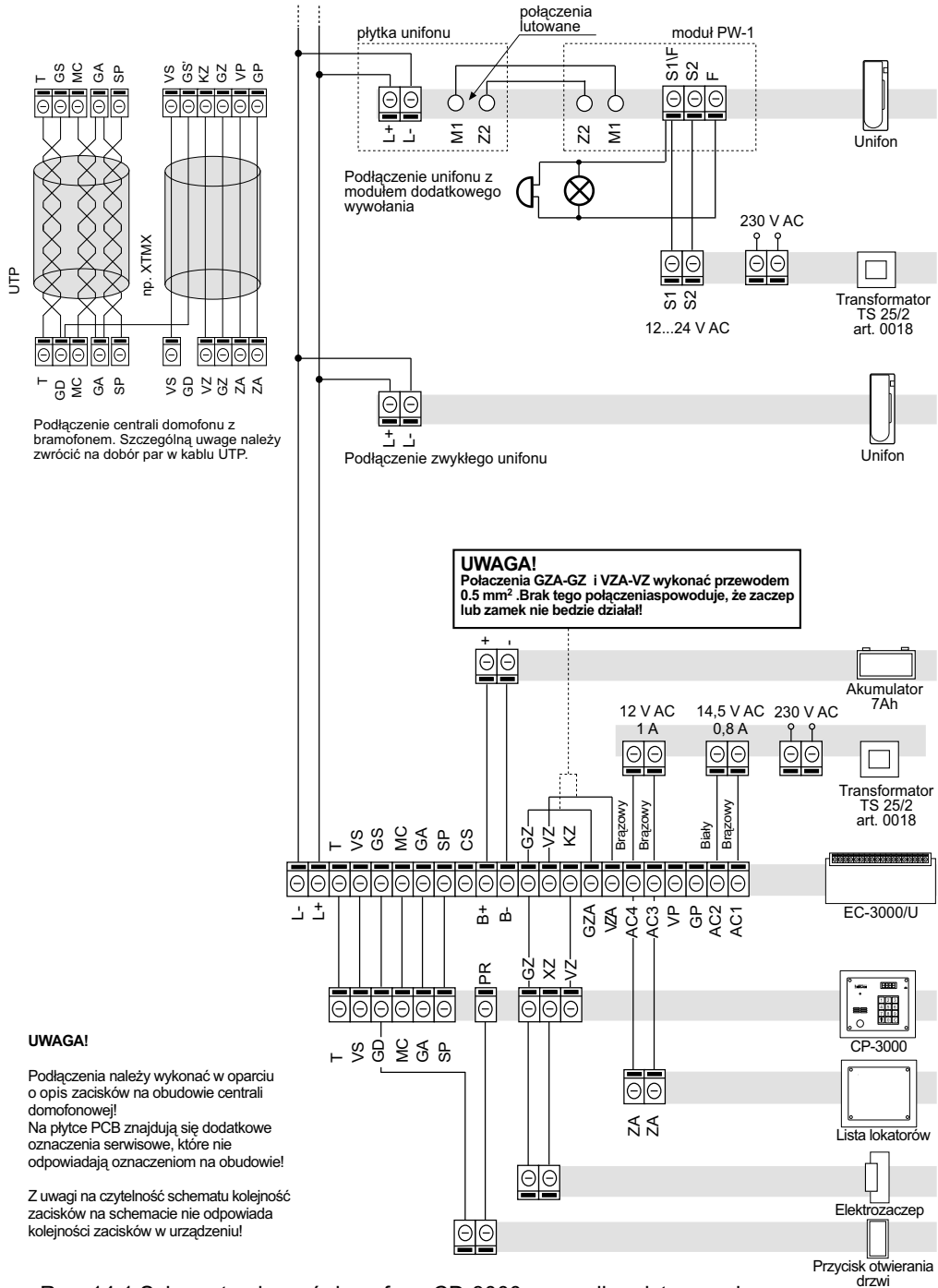
L+	Linia unifonów
L-	masa linii unifonów
BR	sterowanie napędem bramy wjazdowej

*Czytnik kluczy*

V1, V2	zasilanie- 12V AC/DC
Z-	wyjście sterujące

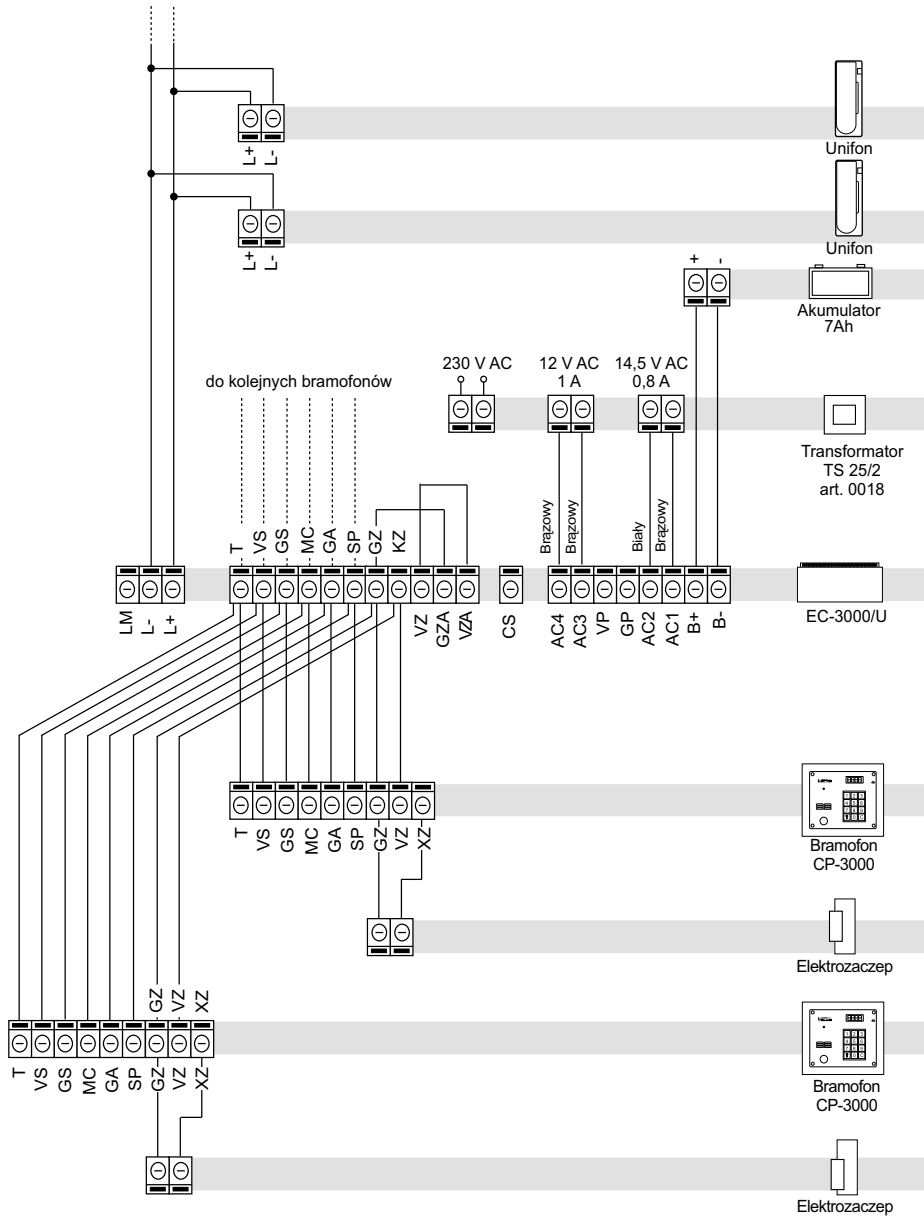
Stopień ochrony dla panela zewnętrznego	IP 43
Stopień ochrony dla kasety elektroniki	IP 20

## Cyfrowy system domofonu CD-3000



Rys. 14.1 Schemat połączeń domofonu CD-3000 w wersji podstawowej



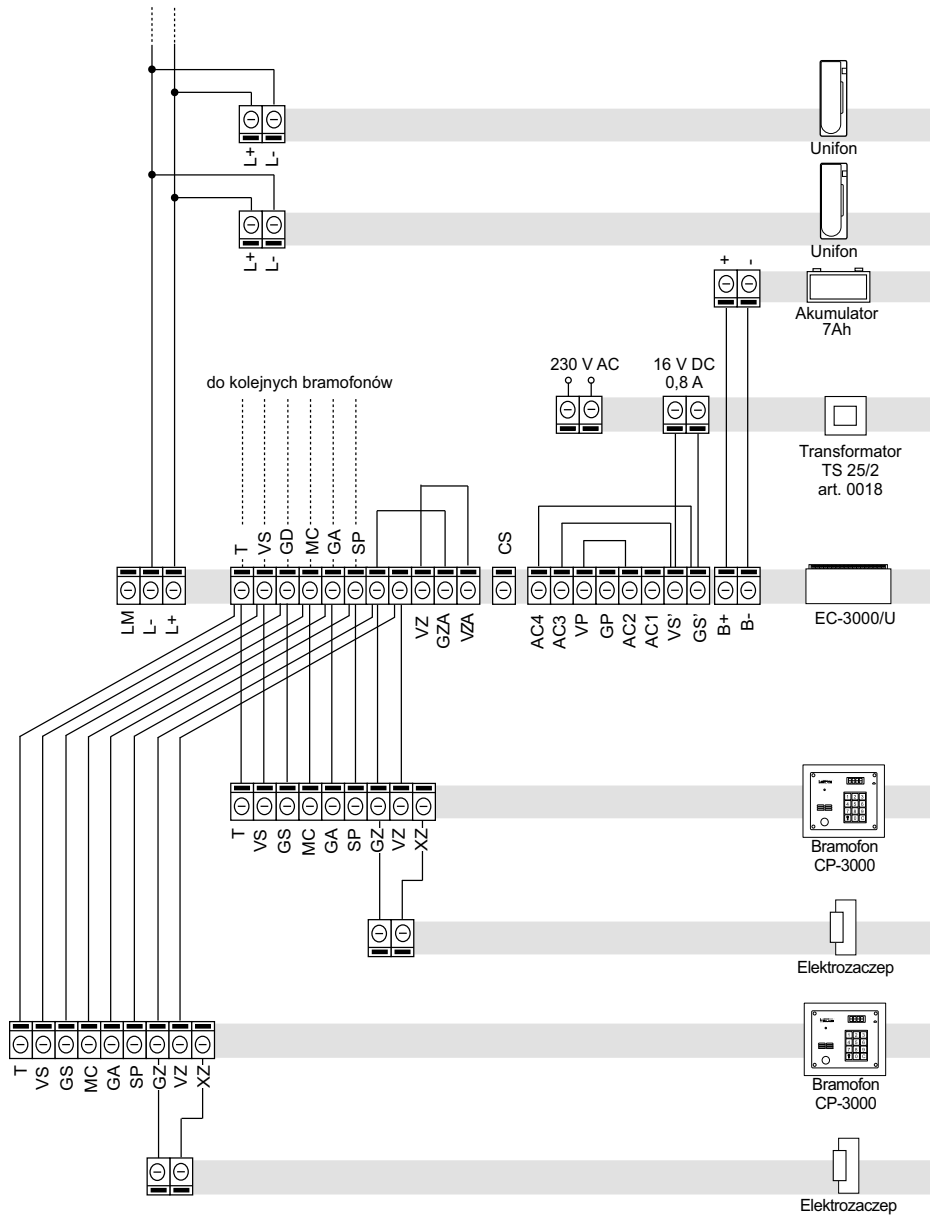


**UWAGA!**

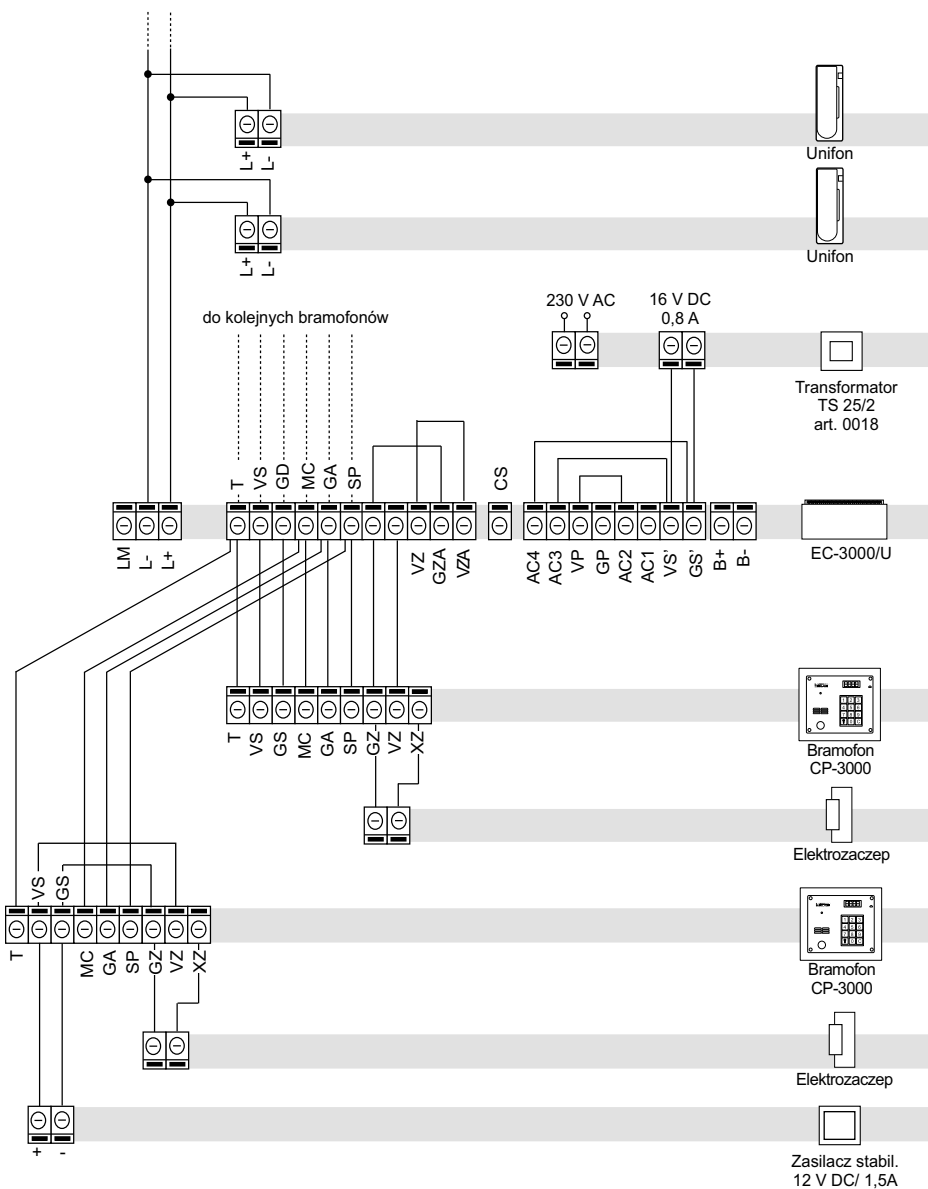
Na poniższym schemacie nie zostały przedstawione podłączenia niektórych elementów (akumulator, przycisk otwierania drzwi). Urządzenia te podłączane są w sposób przedstawiony na schemacie 1

Rys. 14.2 Schemat połączeń domofonu CD-3000 w wersji wielowejściowej

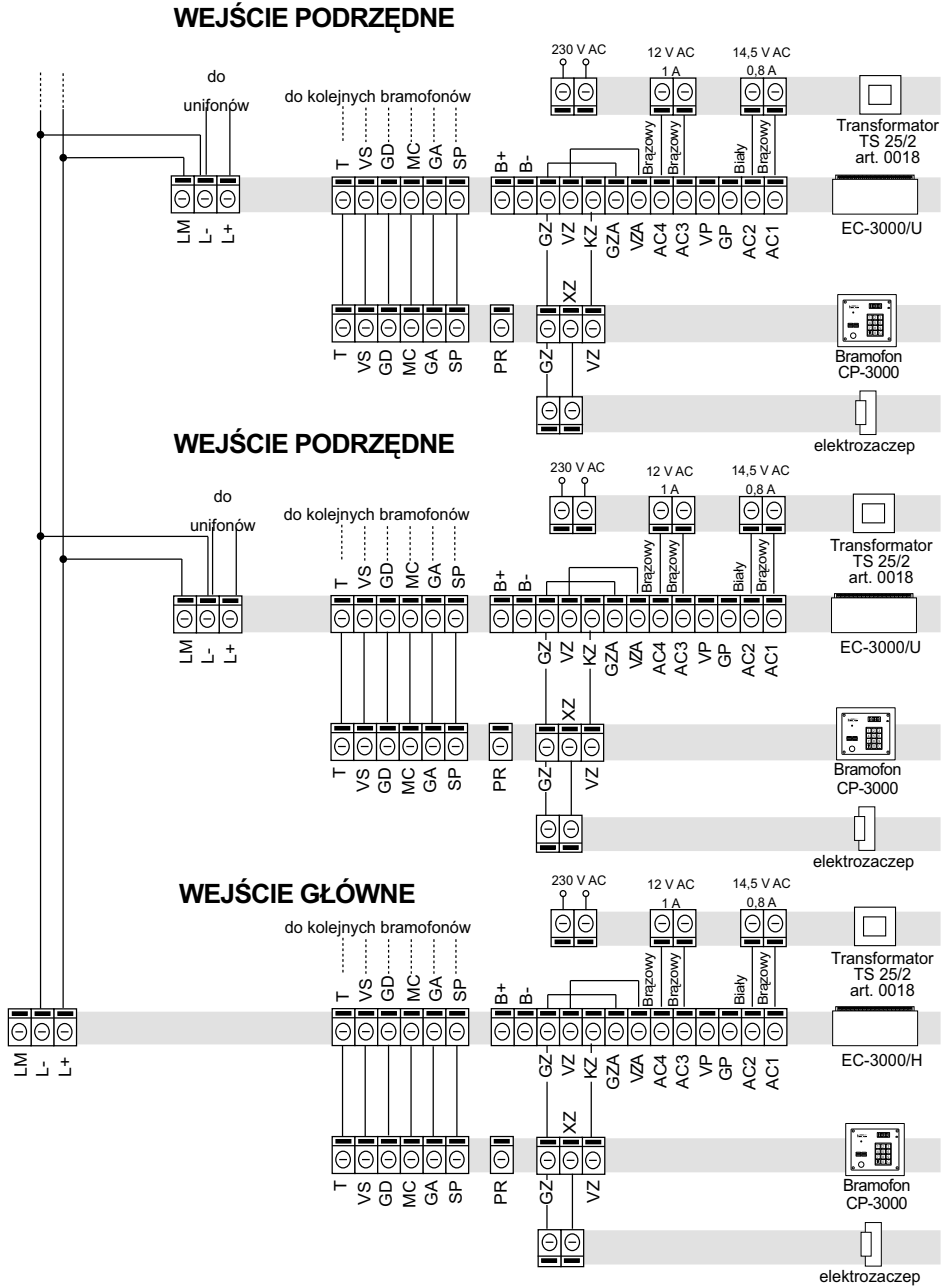
Cyfrowy system domofonowy CD-3000



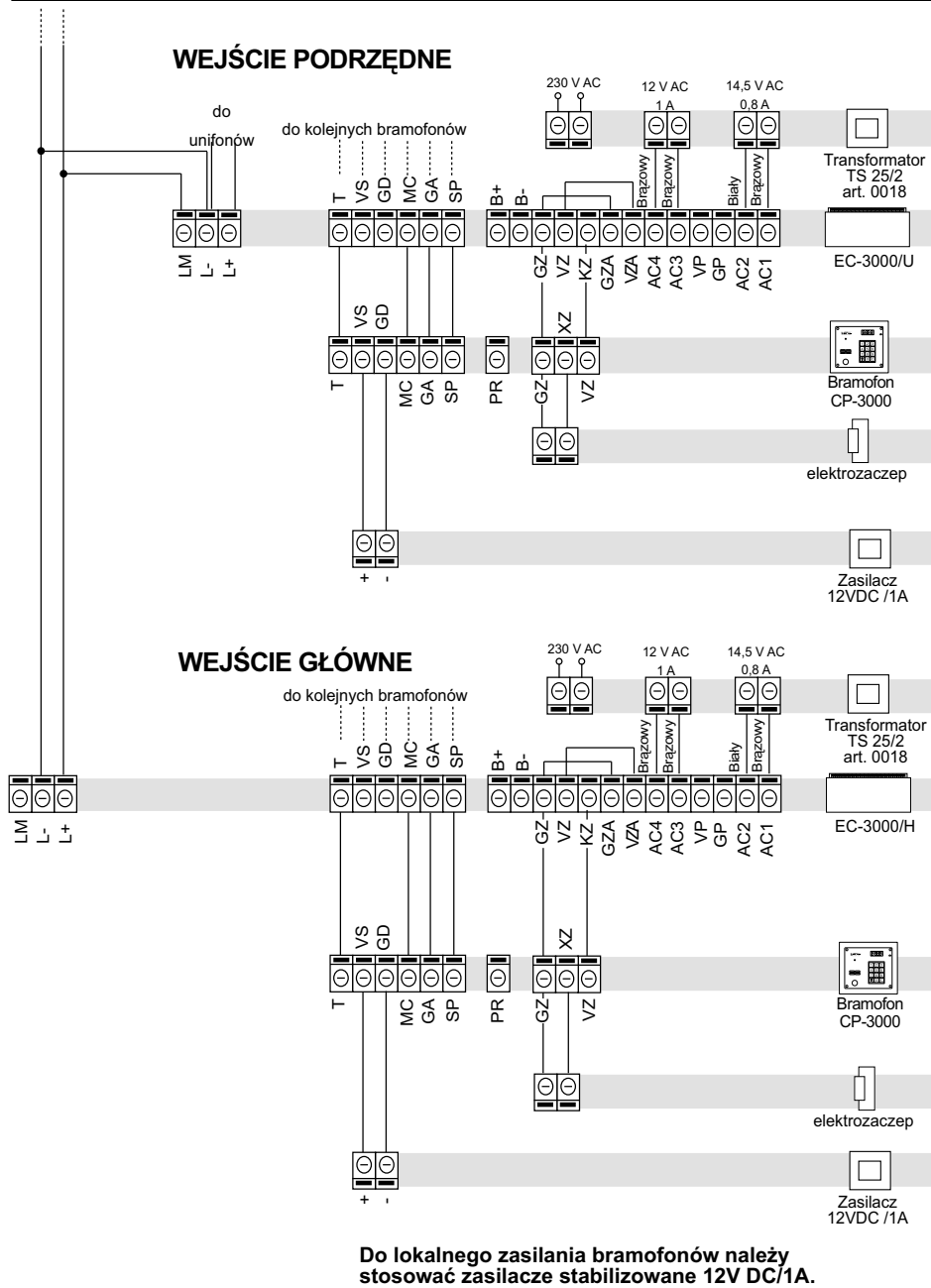
Rys. 14.3 Schemat połączeń domofonu zasilanego z zasilacza impulsowego



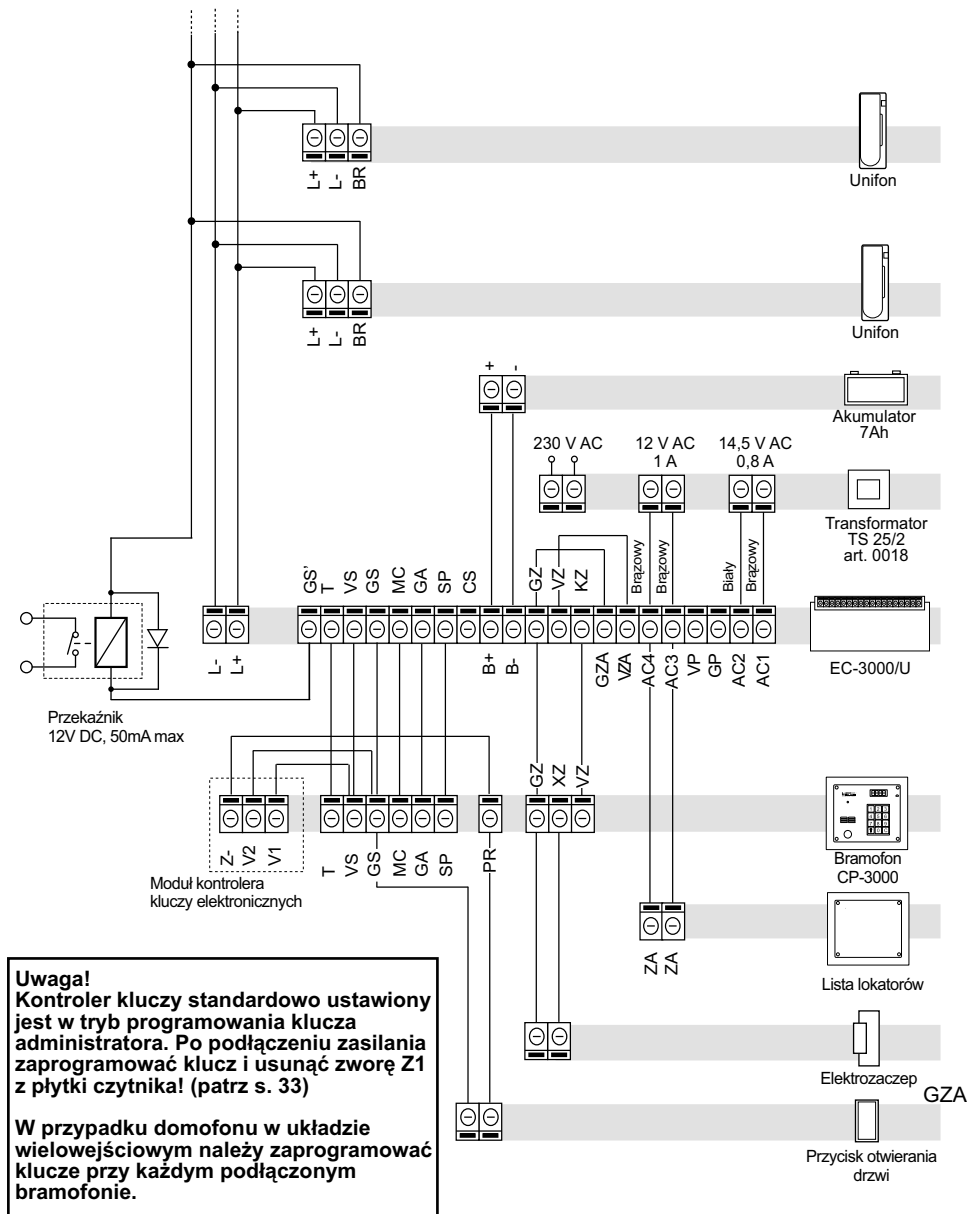
Rys. 14.4 Schemat połączeń domofonu z panelami zasilanymi z zasilaczy lokalnych



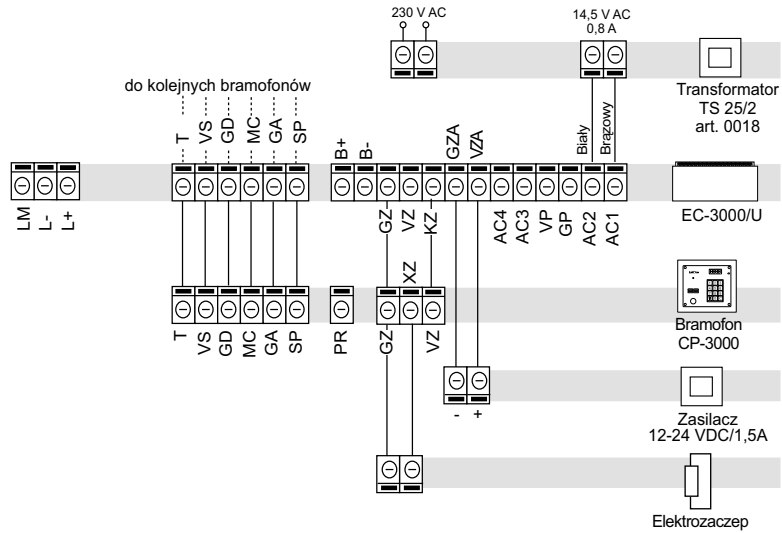
Rys. 14.5 Schemat połączeń domofonu CD-3000 w wersji z wejściem głównym.



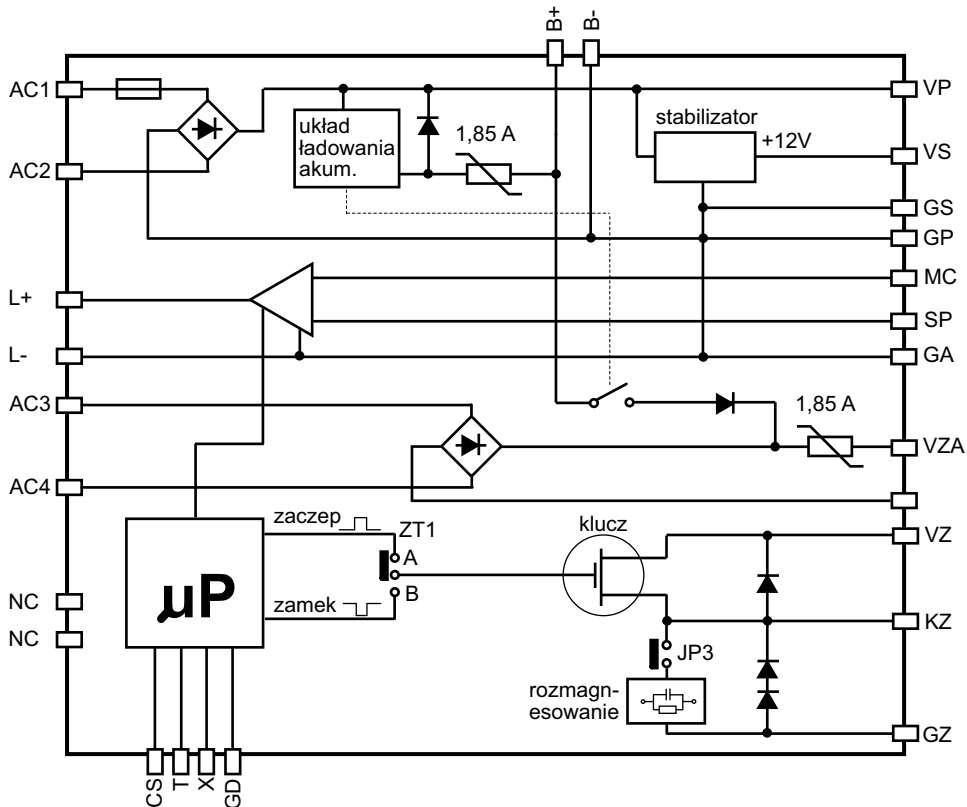
Rys. 14.6 Schemat połączeń domofonu z bramofonami zasilanymi z lokalnych zasilaczy.



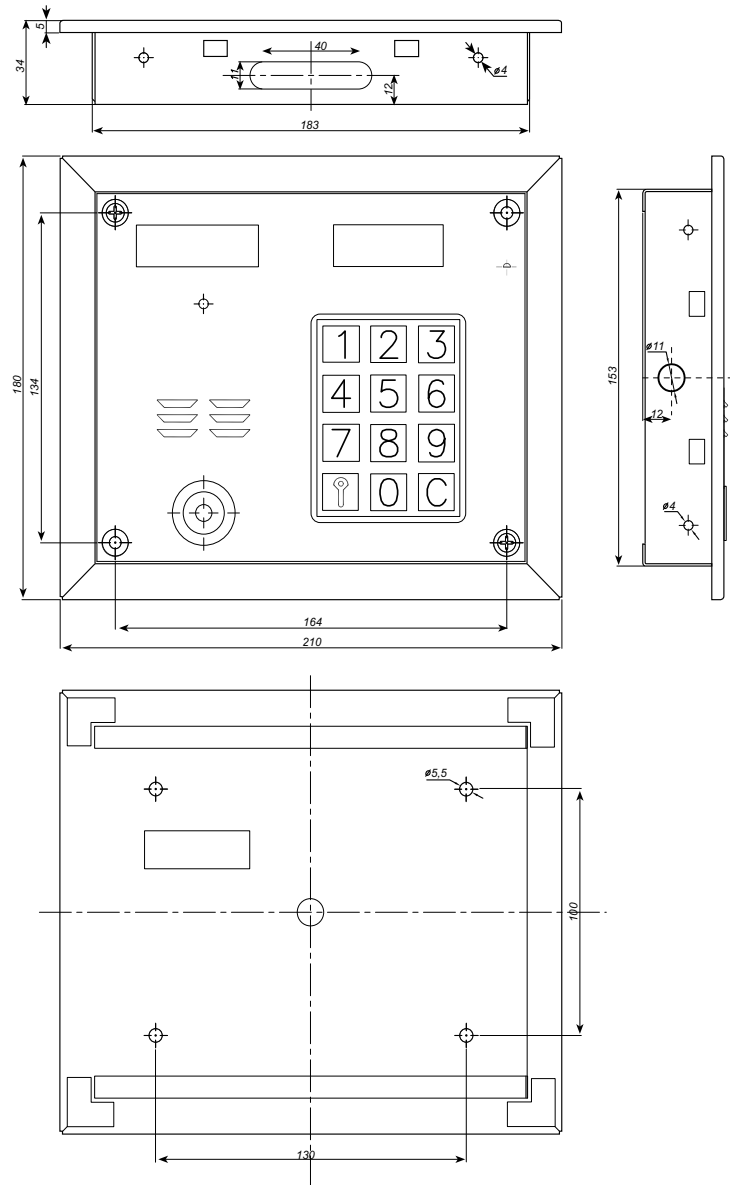
Rys. 14.7 Schemat połączeń domofonu CD-3000 w wersji z kluczem elektronicznym. Sposób podłączenia unifonów LM-8W/1 z dodatkowym przyciskiem do sterowania napędem bramy wjazdowej.



Rys. 14.6 Zasilanie zacze pu z zewn ętrznego zasilacza



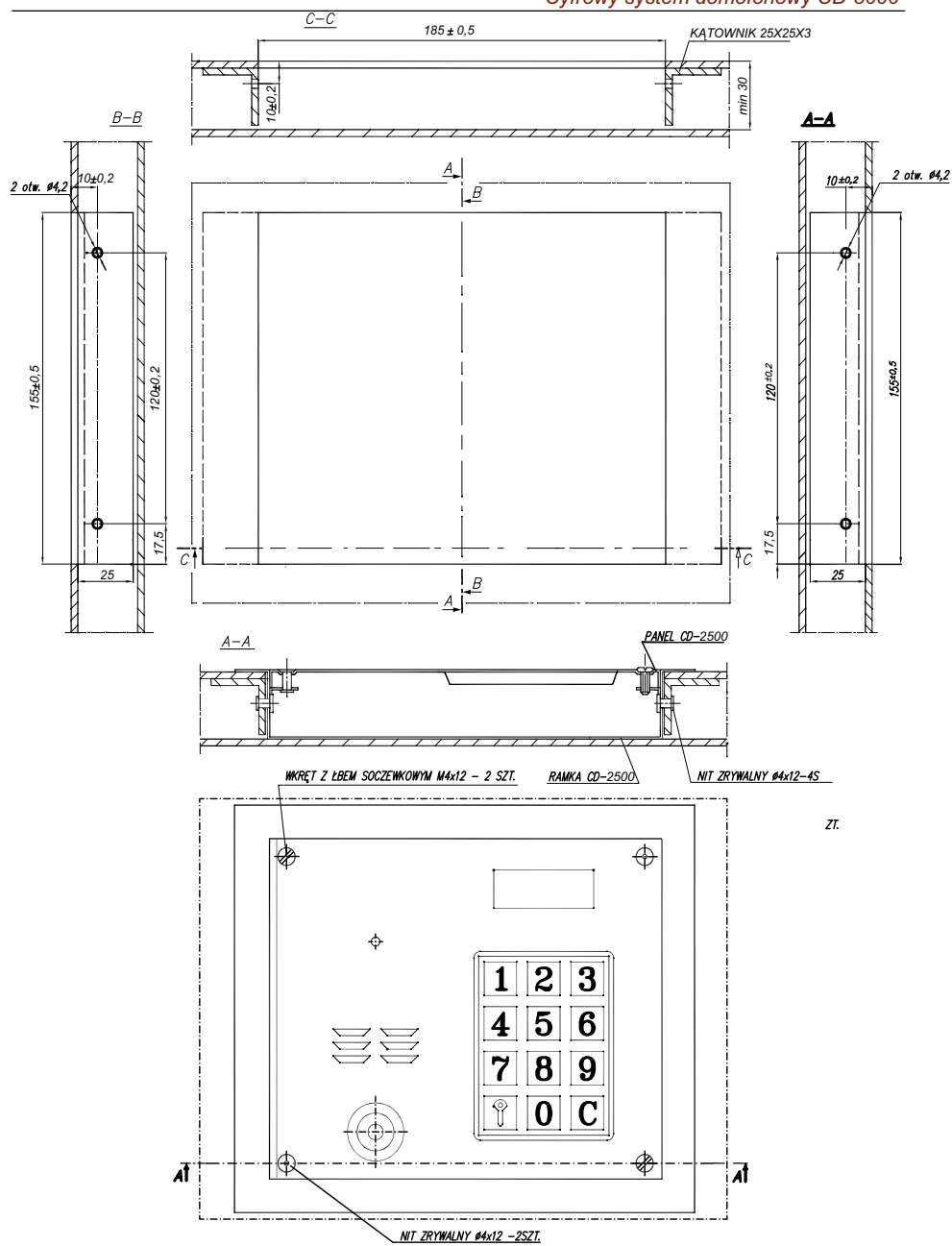
Rys. 14.8 Schemat blokowy centrali domofonowej EC-2500/U i EC-2500/H



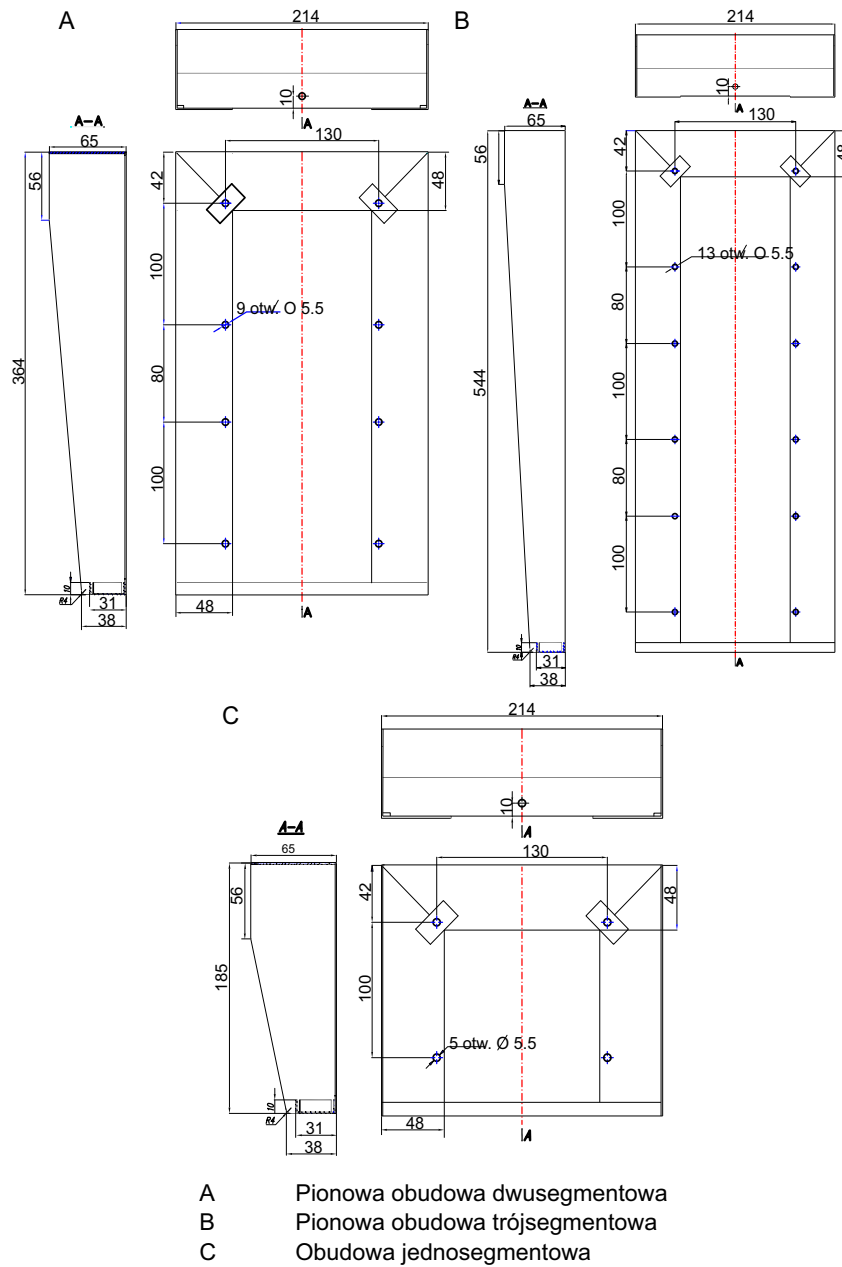
Rys. 14.9 Wymiary kasety rozmównej CP-2500



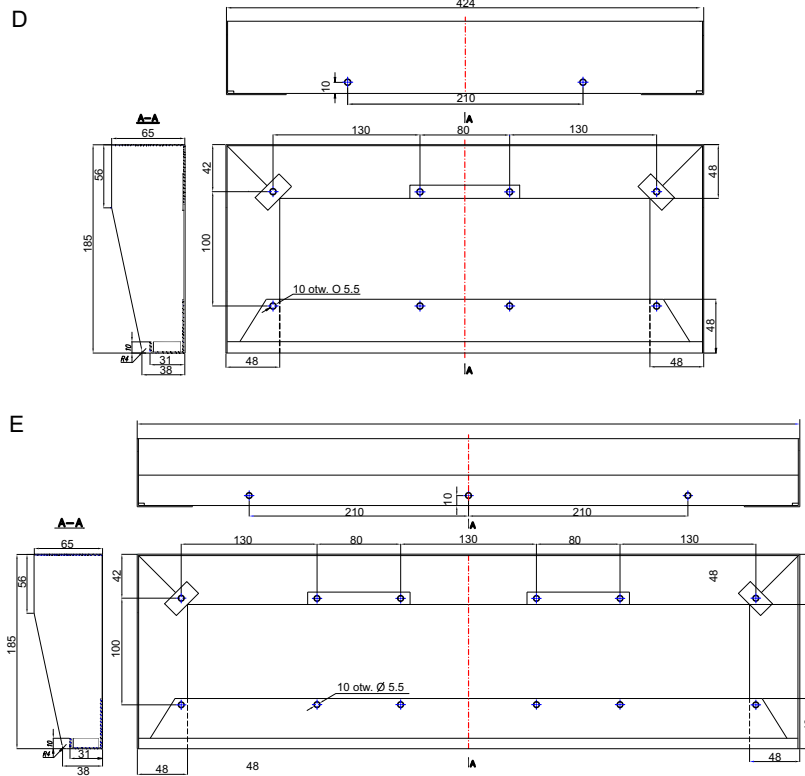
Cyfrowy system domofonowy CD-3000



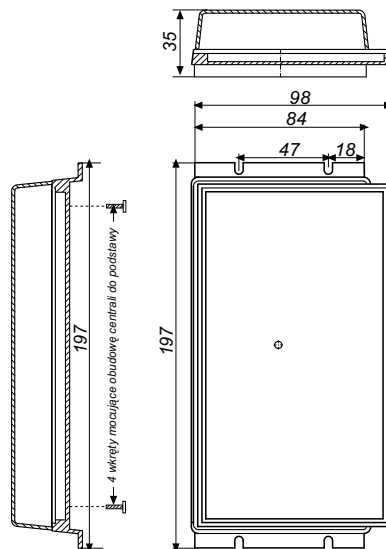
Rys. 14.10 Montaż kasy rozmównej CP-2500 w nieruchomym skrzydle drzwi od strony przedniej



Rys. 14.11 Wymiary obudów natynkowych w układzie pionowym



Rys. 14.9 Wymiary obudów natynkowych w układzie poziomym



Rys. 14.12 Wymiary kasety elektronicznej (centrali domofonowej)

## WSKAZÓWKI DOTYCZĄCE OCHRONY ŚRODOWISKA

Produkt został oznaczony symbolem przekreślonego kosza, zgodnie z europejską dyrektywą 2002/96/WE o zużytym sprzęcie elektrycznym i elektronicznym. Po jego zużyciu lub zakończeniu użytkowania nie może być umieszczony wraz z innymi, zwykłymi odpadami pochodzącymi z gospodarstw domowych. Użytkownik produktu jest zobowiązany do oddania go prowadzącym zbieranie zużytego sprzętu elektrycznego i elektronicznego, jak lokalne zbiórki, sklepy, punkty wytypowane przez producenta oraz odpowiednie gminne jednostki zbierania odpadów.



Lista punktów zbierania zużytego sprzętu firmy LASKOMEX dostępna jest na [www.laskomex.com.pl](http://www.laskomex.com.pl) lub pod nr telefonicznym 42 671 88 68.

Opakowanie produktu należy usuwać zgodnie z przepisami ochrony środowiska.

### **Pamiętaj!**

**Selektywne przekazywanie do utylizacji zużytego sprzętu elektrycznego i elektronicznego znacznie przyczynia się do ochrony zdrowia i życia ludzi oraz ochrony środowiska naturalnego.**

**Zwrot materiałów opakowaniowych do obiegu materiałowego oszczędza surowce i zmniejsza powstawanie odpadów.**



ul. Dąbrowskiego 249, 93-231 Łódź, tel. (0-42) 671 88 00, fax 671 88 88  
e-mail: [laskomex@laskomex.com.pl](mailto:laskomex@laskomex.com.pl), <http://www.laskomex.com.pl>

V33