

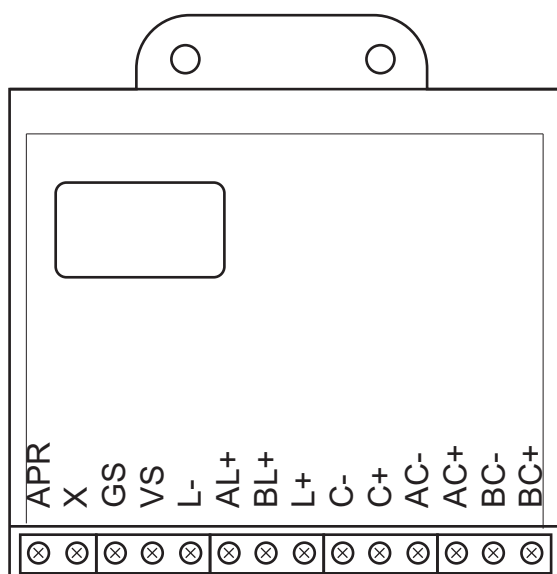
Moduł M2H-3100

Moduł M2H-3100 umożliwia połączenie dwóch central EC-3100R-2 pracujących w trybie obsługi wejścia głównego (na schematach oznaczone jako A i B), dzięki czemu można podwoić liczbę obsługiwanych wejść (maksymalnie 8).

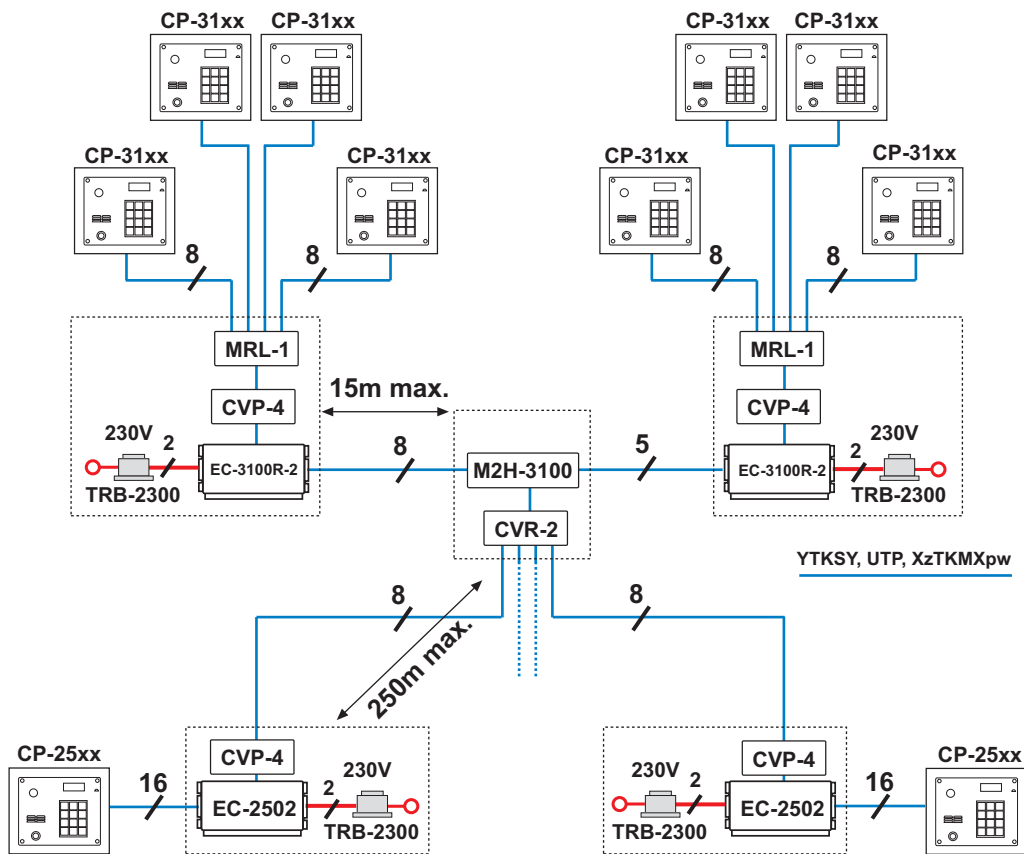
Moduł może być zasilany na dwa sposoby: z kasety centrali EC-3100R-2 (A) lub z autonomicznego zasilacza. W pierwszym przypadku odległość między modułem a centralą a modułem M2H-3100 nie powinna przekroczyć 15m. W drugim przypadku odległość ta może być większa.

Łączna odległość EC-3100R-2 – moduł M2H-3100 – EC-2502AR nie powinna być większa niż 250m (przy zachowaniu przekrojów żył zalecanych w instrukcji do domofonu CD-3100).

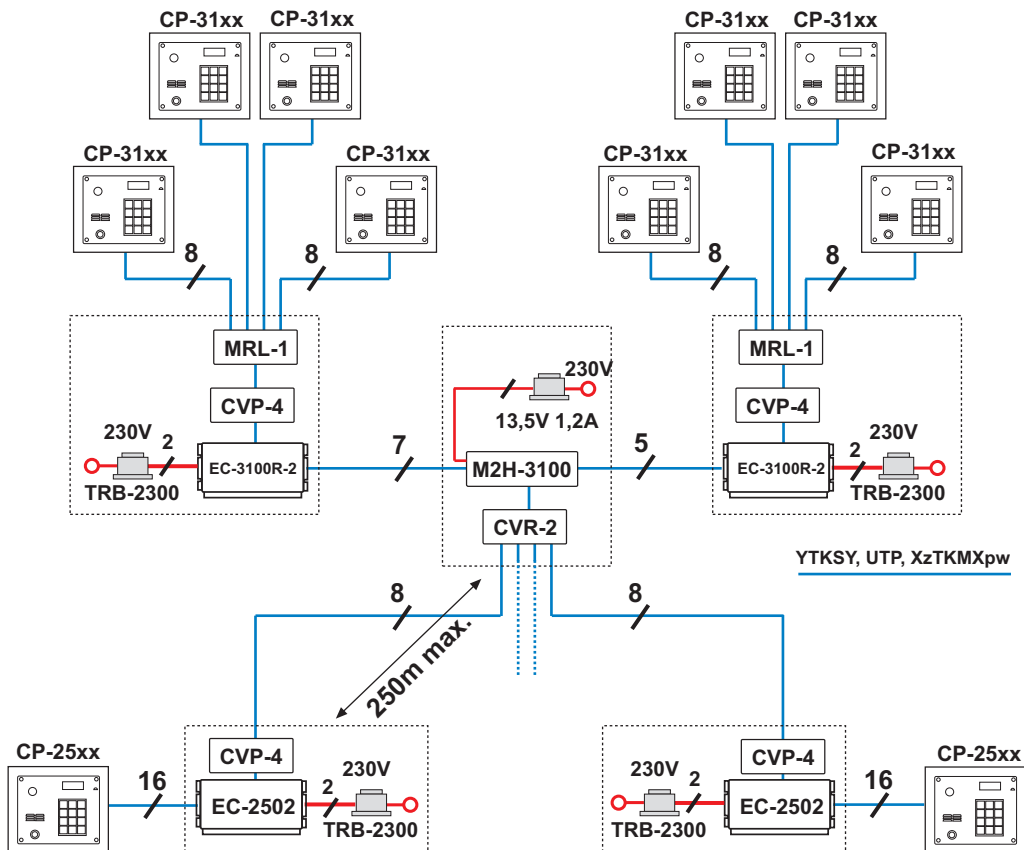
Moduł M2H-3100 współpracuje wyłącznie z centralami EC-3100R-2! Nie należy stosować modułu z centralami EC-3100.



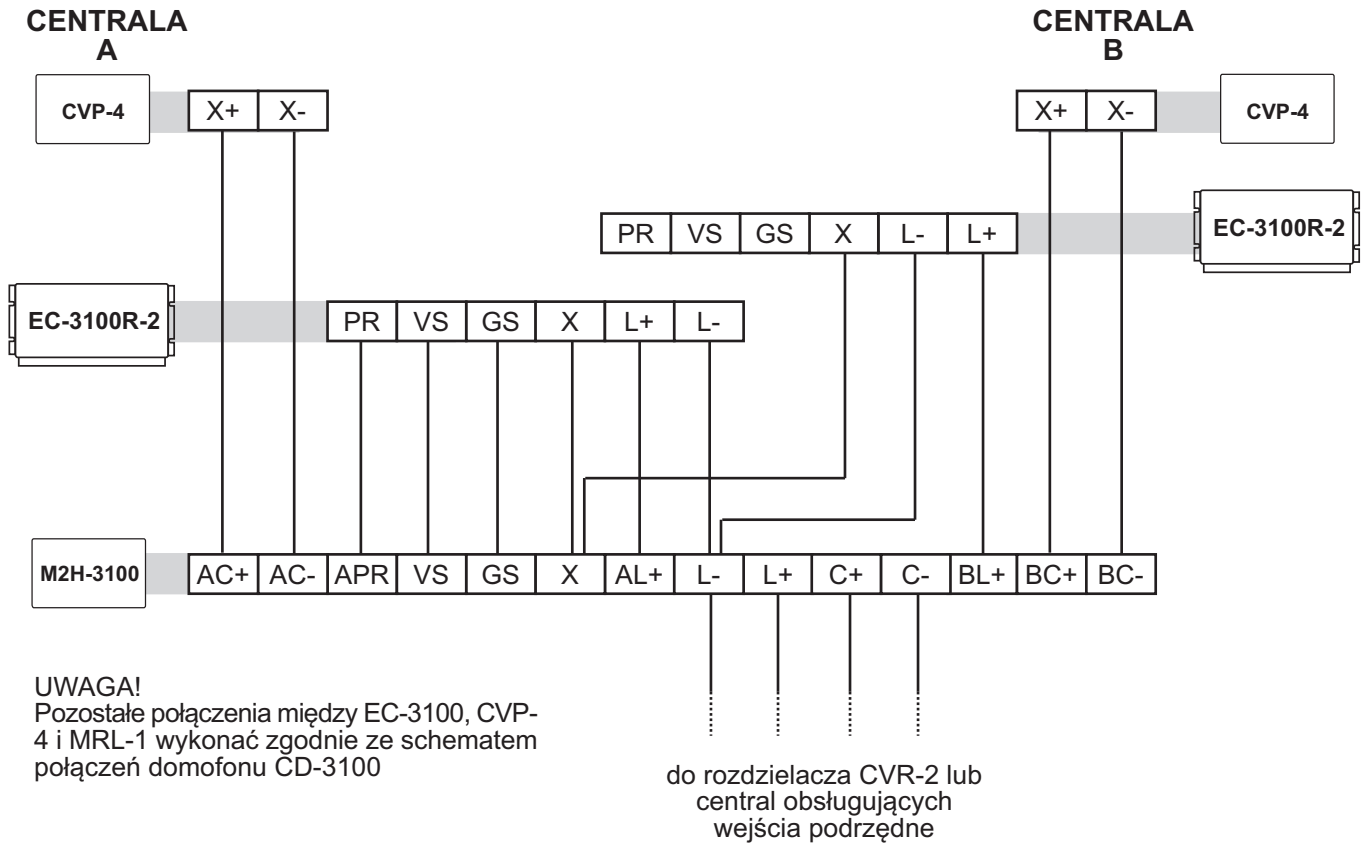
Rys 1. Opis zacisków



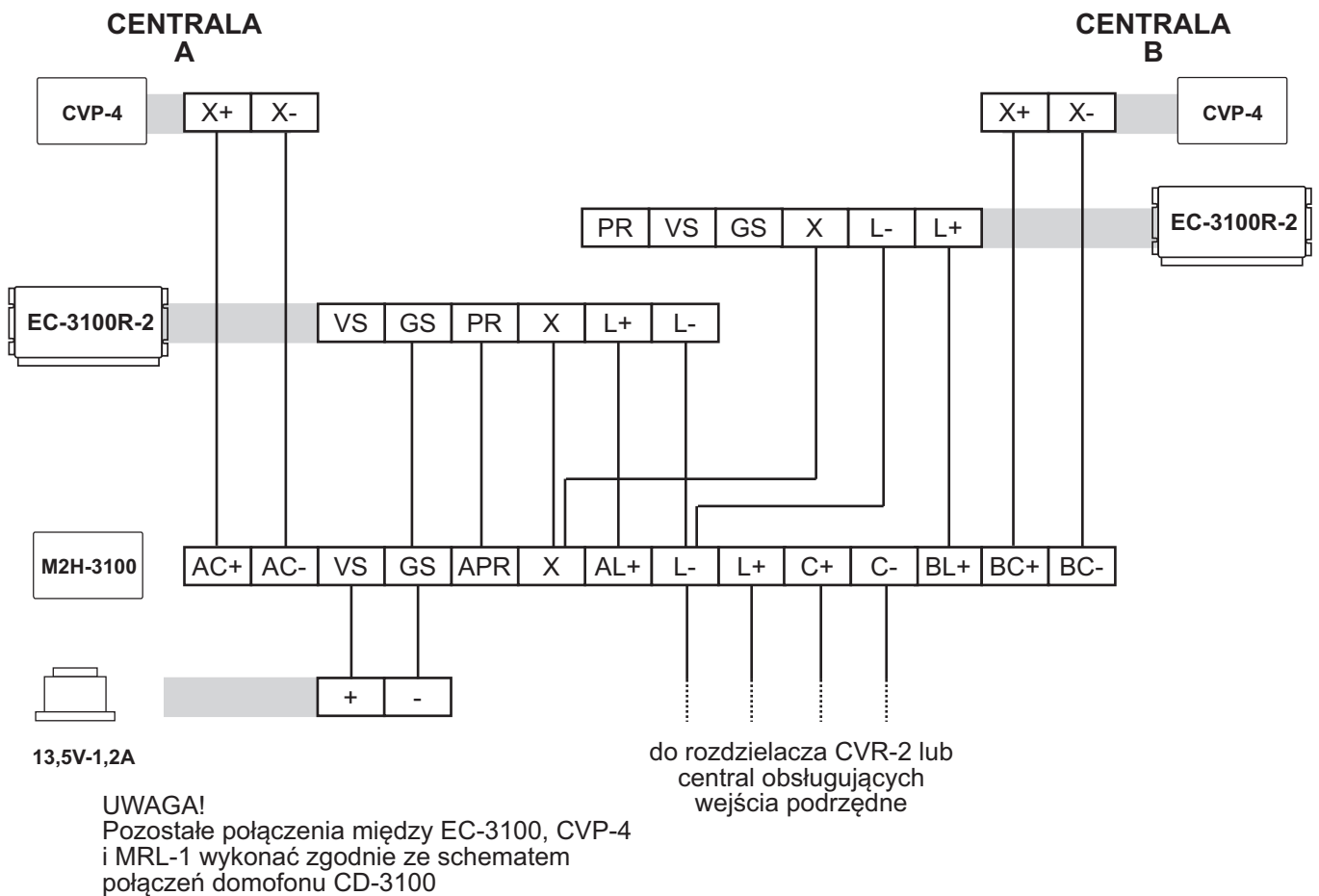
Rys 2. Podłączenie modułu M2H-3100. Zasilanie z EC-3100R-2



Rys 3. Podłączenie modułu M2H-3100. Zasilanie z dedykowanego zasilacza.



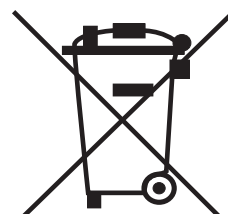
Rys 4. Podłączenie modułu M2H-3100. Zasilanie z EC-3100R-2



Rys 5. Podłączenie modułu M2H-3100. Zasilanie z dedykowanego zasilacza.

WSKAZÓWKI DOTYCZĄCE OCHRONY ŚRODOWISKA

Produkt został oznaczony symbolem przekreślonego kosza, zgodnie z europejską dyrektywą 2002/96/WE o zużyтым sprzęcie elektrycznym i elektronicznym. Po jego zużyciu lub zakończeniu użytkowania nie może być umieszczony wraz z innymi, zwykłymi odpadami pochodzącymi z gospodarstw domowych. Użytkownik produktu jest zobowiązany do oddania go prowadzącym zbieranie zużytego sprzętu elektrycznego i elektronicznego, jak lokalne zbiórki, sklepy, punkty wytypowane przez producenta oraz odpowiednie gminne jednostki zbierania odpadów.



Lista punktów zbierania zużytego sprzętu firmy LASKOMEX dostępna jest na www.laskomex.com.pl lub pod nr telefonicznym 42 671 88 68.

Opakowanie produktu należy usuwać zgodnie z przepisami ochrony środowiska.

Pamiętaj!

Selektywne przekazywanie do utylizacji zużytego sprzętu elektrycznego i elektronicznego znacznie przyczynia się do ochrony zdrowia i życia ludzi oraz ochrony środowiska naturalnego.

Zwrot materiałów opakowaniowych do obiegu materiałowego oszczędza surowce i zmniejsza powstawanie odpadów.