

PANEL PIĘTROWY BVC-8000



Przeznaczenie i budowa

Panel piętrowy BVC-8000 przeznaczony jest do monitorów stosowanych w domofonach cyfrowych Laskomex.

Panel wykonany jest z tworzywa sztucznego i stali nierdzewnej INOX. Posiada duży, wygodny w użyciu przycisk, którego wciśnięcie uruchamia podgląd na ekranie monitora i generuje sygnał wywołania. Sygnał ten jest inny, niż sygnał wywołania z systemu domofonowego, dzięki czemu można je łatwo odróżnić.

Typowe zastosowania

Panele piętrowe stosuje się najczęściej w przypadku, kiedy mieszkanie, w którym zamontowany jest monitor znajduje się na korytarzu oddzielonym od klatki schodowej drzwiami lub kratą. Inne, typowe zastosowanie, to zamknięte osiedla domów jednorodzinnych z domofonem cyfrowym przy wspólnym wejściu i panelami piętrowymi przy wejściach na teren poszczególnych posesji. Panel piętrowy można podłączyć tylko do jednego monitora.

Podgląd obrazu z kamery

Podgląd obrazu z kamery w panelu BVC-8000 można włączyć w dowolnym momencie, używając przycisku PODGLĄD w monitorze. Dzięki temu użytkownik może w dyskretny sposób obserwować na monitorze korytarz lub wejście na posesję.

Oświetlacz LED

W panelu znajduje się kolorowa kamera z oświetlaczem LED. Oświetlacz służy do oświetlenia twarzy rozmówcy w nocy.

Sterowanie elektrozapczepem

Panel wyposażony jest w wyjście przekaźnikowe typu NO, które można wykorzystać do sterowania elektrozapczepem. Elektrozapczep można uruchomić przyciskiem w monitorze podczas rozmowy lub w trybie podglądu.

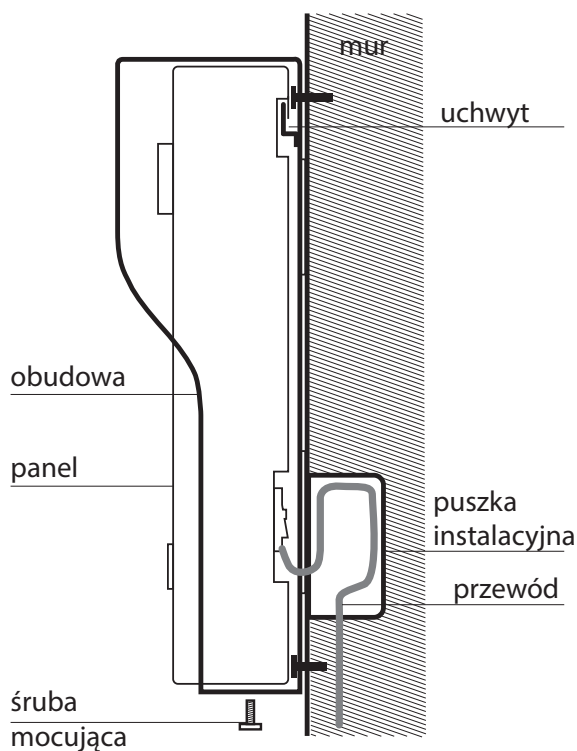
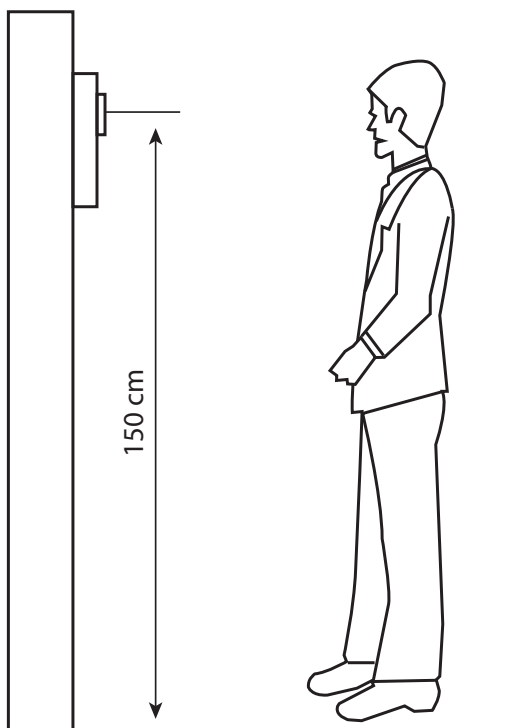
Dostępne kolory

INOX

Najważniejsze cechy i funkcje

- Duży, wygodny przycisk wywołania
- Kolorowa kamera
Oświetlacz LED
- Wyjście przekaźnikowe NO/NC do sterowania elektrozaczepem
- Obudowa natynkowa z daszkiem

Sposób montażu



Dane techniczne

Zasilanie z monitora (VC,GND)

Obciążalność styków przekaźnika:

Wymiary :

Przetwornik:

Rozdzielczość kamery:

Kąt widzenia kamery:

Czułość kamery:

Temperatura pracy:

Stopień ochrony:

12V DC

12V/1A max.

61x150x43mm

CMOS

700 linii TV

60° w poziomie

0.1 LUX

-20°...+50°C

42

Powiązane urządzenia

- MVC-8051
- MVC-8151
- MVC-8251
- MVC-6850

Opis zacisków

1 - audio

2 - masa

3 - video

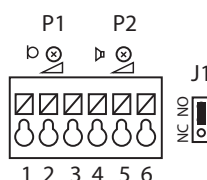
4 - VC

5 - zaczep

6 - zaczep

P1 wzmocnienie mikrofonu

P2 głośność w panelu zewnętrznym

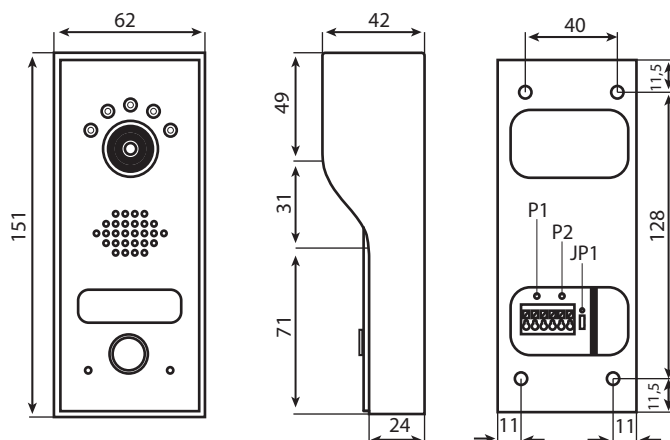


- 1 - audio
- 2 - masa
- 3 - video
- 4 - VC
- 5 - zaczep
- 6 - zaczep

J1

zaciski 5 i 6- wyjście NO
12V/1A max.

zaciski 5 i 6- wyjście NC
12V/1A max.



v1.1 30.07.2019r.